

INTEGRAL TWIN

2944UAP150R36-32S30 D 9002 4XM6

EAN 4031582302578

Numero d'ordine 00032831



BETTER MOBILITY. BETTER LIFE.



L'immagine può differire dal prodotto originale

PRESTAZIONI

Prestazioni di rotolamento ●●●●●

Rumore ●●●○○

Attrito ●●●●○

Resistenza alla corrosione ●●●○○

ATTRIBUTI PRINCIPALI

Nome del prodotto	Integral twin
Tipo	Ruota girevole con freno totale e blocco direzionale
Standard	EN12531 - Ruote per letti ospedalieri
Portata a 3 km/h	150 kg
Portata a 4 km/h	150 kg
Portata statica	450 kg
Intervallo di temperatura (minimo)	-25 °C
Intervallo di temperatura (massimo)	80 °C
Altezza totale	175 mm
Larghezza complessiva	75 mm
Peso complessivo	1,421 kg
Certificazione	Testato e monitorato da TÜV Süd

Premio tedesco
per il
DesignPremio Red Dot
Design

RUOTA

Materiale del corpo	Poilammide
Materiale del battistrada	Poliuretano, Iniettato
Cuscinetto	Cuscinetti a sfere di precisione
Colore Ruota	Grigio bianco (RAL9002)
Parafili	Con parafili
Diametro	150 mm
Larghezza battistrada	15 mm
Larghezza corpo	15 mm
Durezza del Battistrada (A)	92 Shore A
Durezza del Battistrada (D)	42 Shore D

SUPPORTO

Materiale	Lamiera di acciaio, media
Forma della forcella	Supporto gemellato
Cuscinetto del supporto	Cuscinetti a sfere di precisione
Colore	Grigio bianco (RAL9002)
Disassamento	45 mm
Raggio di piroettamento	124 mm
Ingombro di piroettamento	248 mm
Diametro cuffia superiore	70 mm

FISSAGGIO

Tipo di fissaggio	Perno con Foro camma per barre profilate, Versione corta
Diametro bullone	32 mm
Lunghezza bullone	51 mm
Posizione della filettatura del bullone	7 mm
Numero fori di fissaggio	4

INTEGRAL TWIN

2944UAP150R36-32S30 D 9002 4XM6

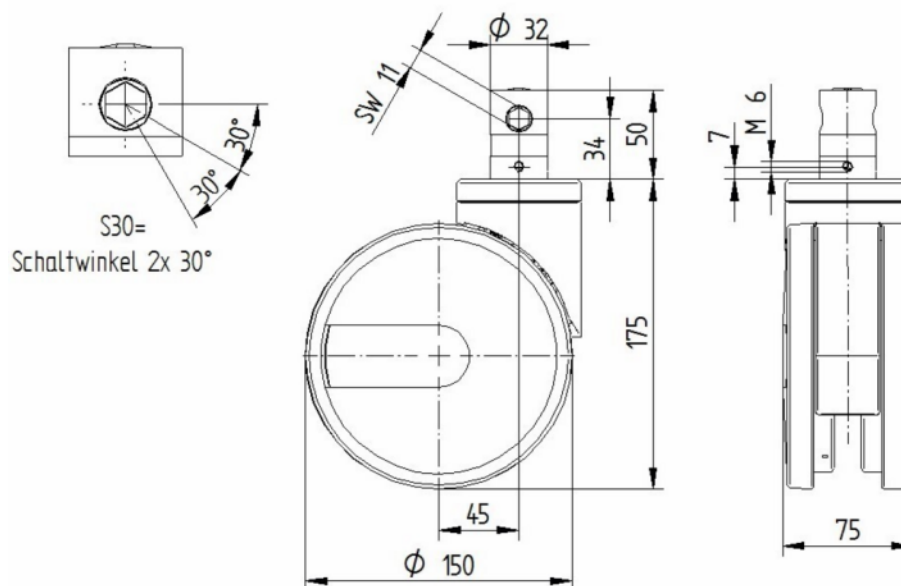
EAN 4031582302578

Numero d'ordine 00032831



BETTER MOBILITY. BETTER LIFE.

DISEGNI TECNICI



Premio tedesco
per il
Design



Premio Red Dot
Design