



Obrázek se může lišit od původního produktu

## VÝKON

Valivý odpor ●●●○○

Hlučnost ●●●○○

Opotřebení ●●●●○

Odolné vůči korozi ●●●●○

## ZÁKLADNÍ ATRIBUTY

Název produktu	ICS
Typ	Otočné Kolečko
Norma	EN12530 – Kolečka zařízení
Nosnost 3 km/h	100 kg
Elektrické vodivé	✓
Statická Nosnost	200 kg
Rozsah teploty (minimální)	-10 °C
Teplotní rozsah (maximální)	40 °C
Celková výška	137 mm
Stavební výška	52 mm
Celková hmotnost	0,441 kg

## KOLO

Materiál středu	Polyamid, elektricky vodivý
Materiál běhounu	Polyuretan, Vstříknuty, elektricky vodivý
Ložisko	Přesné kuličkové ložisko, Zapečetěné
Barva Kola	Stříbrně šedá (RAL7001)
Ochranná krytka	Integrovaný chránič nitě
Průměr	100 mm
Šířka Běhoun	32 mm
Šířka středu kola	32 mm
Tvrdost Běhoun (A)	91 Obuv A
Tvrdost Běhoun (D)	40 Shore D

## UCHYCENÍ

Materiál	Polyamid
Tvar Vidlice	Úzké
Otočné ložisko	Přírubový čep, otočný
Barva vidlice	Stříbrně šedá (podobný RAL7001)
Vyosení	38 mm
Poloměr otáčení	87 mm
Průměr otáčení	174 mm
Poloměr otáčení	52 mm
Průměr závitu	0 mm

## MONTÁŽ

Typ uchycení	Kovaný dřík s šestihraný krk, horní
Průměr Přírubový čep	10 mm
Délka Přírubový čep	17 mm

# ICS

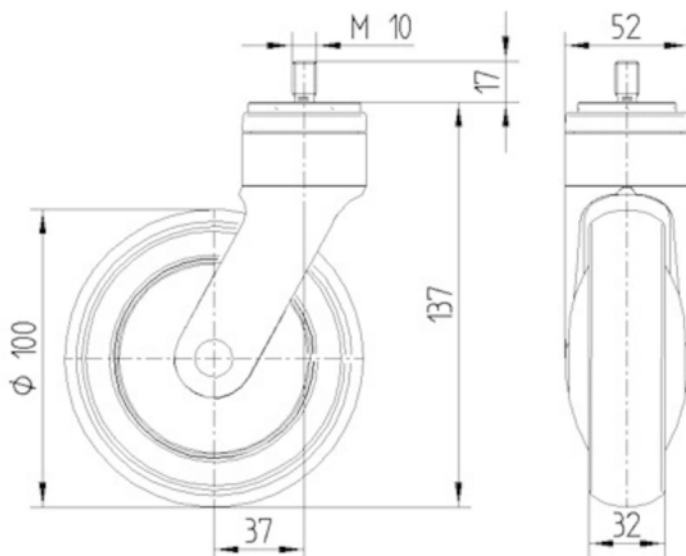
5320XSX100S70-10X17 ~7001

EAN 4031582309812



BETTER MOBILITY. BETTER LIFE.

## TECHNICKÉ VÝKRESY



Ocenění IF  
Design  
Award