

INTEGRAL

2044UAP150R26-28S45 D 9002 4XM8

EAN 4031582300185

Pasūtījuma numurs 00061434



BETTER MOBILITY. BETTER LIFE.



Attēls var atšķirties no oriģinālā produkta

VEIKTSPĒJA

Ruļļa veiktspēja ●●●○○

Kustības troksnis ●●●○○

Nodilums ●●●●○

Korozijas izturīgums ●●●○○

PAMATAATRIBŪTI

Produkta nosaukums	Integral
Korpusa tips	Grozāmais atbalsta ritenis ar centrālo, kopējo, vai virzienu slēdzeni
Standarta	EN12531 - Slimnīcas gultu atbalsta riteņi
Kravnesība pie 3 km/h	150 kg
Kravnesība pie 4 km/h	150 kg
Statiskā kravnesība	450 kg
Temperatūras diapazons (minimālais)	-25 °C
Temperatūras diapazons (maksimālais)	80 °C
Kopējais augstums	183 mm
Kopējais platums	62 mm
Kopējais svars	0,99 kg
Sertifikācija	Pārbaudīts un uzraudzīts ar TÜV Süd

RITENIS

Korpusa materiāls	Poliamīds
Protektora materiāls	Poliuretāns, injicēts
Gūltnis	Cuscinetti a sfera di precisione
Protektors krāsa	Pelēks šiferis (RAL7015)
Ritenis krāsa	Pelēks šiferis (RAL7015)
Izplešanās armatūra	Integrēts vītņu aizsargs
Diametrs	150 mm
Protektora platums	32 mm
Korpusa platums	32 mm
Protektora cietība (A)	92 Krasts A
Protektora cietība (D)	42 Krasts D



«iF Design» balva



«Red Dot» dizaina balva

INTEGRAL

2044UAP150R26-28S45 D 9002 4XM8

EAN 4031582300185

Pasūtījuma numurs 00061434



BETTER MOBILITY. BETTER LIFE.

KRONŠTEINIS

Materiāls	Tērauda loksne, vidēja
Dakšas forma	Slēgts
Grozāmais gultnis	Precīzijas lodīšu gultnis
Krāsa	Pelēki balts (RAL9002)
Ofsets	40 mm
Pagrieziena rādiuss	115 mm
Grozāms savienojums	230 mm
Kupola diametrs	62 mm

UZSTĀDĪŠANA

Uzstādīšanas veids	Stienis ar izcilņa atveri profila stieņiem
Skrūves diametrs	28 mm
Skrūves garums	96 mm
Skrūve vītnes pozīcija	19 mm
Skrūvju montāžas caurumu daudzums	4



«IF
Design» balva



«Red Dot»
dizaina balva

INTEGRAL

2044UAP150R26-28S45 D 9002 4XM8

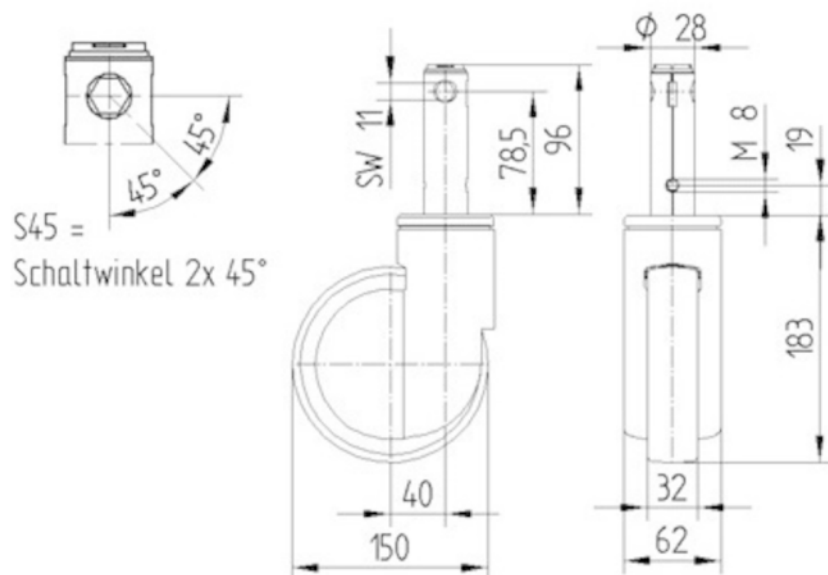
EAN 4031582300185

Pasūtījuma numurs 00061434



BETTER MOBILITY. BETTER LIFE.

TEHNISKIE RASĒJUMI



«iF
Design» balva



«Red Dot»
dizaina balva