

INTEGRAL

2070PJP150R05-32

EAN 4031582348408



BETTER MOBILITY. BETTER LIFE.



Afbeelding kan verschillen van het oorspronkelijke product

PRESTATIES

Rolprestaties	● ● ● ○ ○
Bewegingsgeluid	● ● ● ○ ○
Verloop	● ● ● ○ ○
Corrosieweerstand	● ● ● ○ ○

KERNKENMERKEN

Productnaam	Integral
Type	Zwenkwiel
Standaard	EN12530 - Apparaten zwenkwielen
Draagvermogen bij 3 km/u	100 kg
Statisch Draagvermogen	200 kg
Temperatuurbereik (minimaal)	-20 °C
Temperatuurbereik (maximaal)	60 °C
Totale hoogte	188 mm
Certificering	Getest en gecontroleerd door TÜV Süd

WIEL

Wielkern materiaal	Polypropyleen
Materiaal loopvlak	Thermoplastisch rubber
Lager	Precisiëkogellagers
Afdekkapjes	Geïntegreerde afdekkapjes
Diameter	150 mm
Breedte Loopvlak	32 mm
Hardheid van het loopvlak (A)	87 Shore A

VORK

Materiaal	Staalplaat, medium
Vork Vorm	Gesloten
Zwenklager	Dubbele kogeldraaikrans
Offset	45 mm
Zwenk radius	120 mm
Uitzwenking	240 mm

BEVESTIGING

Type bevestiging	Vaste Stift, rond
Diameter Bout	32 mm
Lengte Bout	45 mm

IF
Design
AwardRed Dot
Design
Award

INTEGRAL

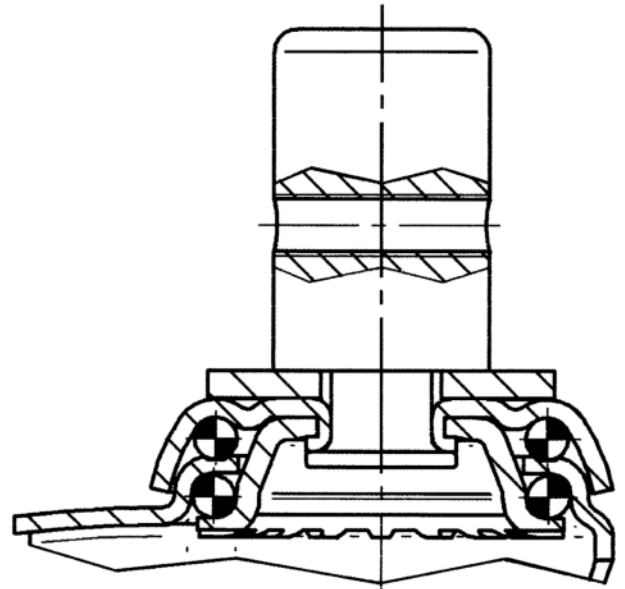
2070PJP150R05-32

EAN 4031582348408



BETTER MOBILITY. BETTER LIFE.

TECHNISCHE TEKENINGEN



IF
Design
Award



Red Dot
Design
Award