

ALPHA

3477ITP125P63 CL60 OH161

EAN 4031582305203
Bestellnummer 00031271



BETTER MOBILITY. BETTER LIFE.



Bild kann vom Originalprodukt abweichen

PERFORMANCE

Laufverhalten	● ● ● ○ ○
Fahrgeräusch	● ● ● ○ ○
Abrieb	● ● ● ● ○
Korrosionsbeständigkeit	● ● ● ○ ○

HAUPTMERKMALE

Produktname	Alpha
Typ	Lenkrolle mit Totalfeststeller
Norm	EN12532 - Transportgeräte
Tragfähigkeit bei 4 km/h	300 kg
Tragfähigkeit bei 6 km/h	200 kg
Statische Tragfähigkeit	600 kg
Temperaturbereich (Minimum)	-10 °C
Temperaturbereich (Maximum)	60 °C
Bauhöhe	161 mm
Gesamtbreite	98 mm
Gesamtgewicht	2,457 kg

RAD

Material des Radkörpers	Aluminium
Material der Lauffläche	Polyurethan, gegossen
Lager	Präzisionskugellager
Achse	Verschraubt
Radfarbe	Metallic
Fadenschutz	Ohne Fadenschutz
Durchmesser	125 mm
Breite der Lauffläche	50 mm
Breite des Radkörpers	50 mm
Härte der Lauffläche (A)	92 Shore A
Härte der Lauffläche (D)	42 Shore D

GEHÄUSE

Material	Stahlblech, schwer
Gabelform	Bauchig
Schwenklager	Kugelbahn, zweireihig
Farbe	Blaupassiviert
Ausladung	60 mm
Schwenkradius	167 mm
Störkreis	334 mm
Dom Durchmesser	98 mm

BEFESTIGUNG

Befestigungsart	Mittelgroße rechteckige Platte
Plattenlänge	137 mm
Plattenbreite	105 mm
Plattenlochlänge (Minimum)	75 mm
Plattenlochlänge (Maximum)	80 mm
Plattenlochbreite (Minimum)	75 mm
Plattenlochbreite (Maximum)	105 mm
Plattenloch Durchmesser	11 mm

ALPHA

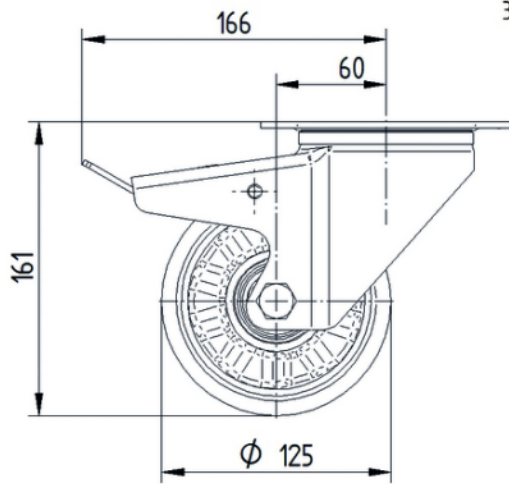
3477ITP125P63 CL60 OH161

EAN 4031582305203
Bestellnummer 00031271



BETTER MOBILITY. BETTER LIFE.

TECHNISCHE ZEICHNUNGEN



3477ITP125P63

