

# INTEGRAL

2040XSX125R05-32 9002 W

EAN 4031582344653

Номер на поръчката 00062717



BETTER MOBILITY. BETTER LIFE.



Изображението може да се различава от оригиналния продукт

## ИЗПЪЛНЕНИЕ

Производителност на ролката ●●●○○

Шум от движение ●●●○○

Привличане ●●●●○

Устойчив на корозия ●●●○○

## ОСНОВНИ АТРИБУТИ

|                                    |                                       |
|------------------------------------|---------------------------------------|
| Име на продукта                    | Integral                              |
| Тип                                | Въртящ се Колело                      |
| Стандартен                         | EN12531 – Легло за болнични заведения |
| Товароносимост при 3 км/ч          | 150 kg                                |
| Товароносимост при 4 км/ч          | 150 kg                                |
| Електропроводим                    | ✓                                     |
| Статичен Товароносимост            | 450 kg                                |
| Температурен диапазон (минимален)  | -25 °C                                |
| Температурен диапазон (максимален) | 80 °C                                 |
| Обща височина                      | 158 mm                                |
| Обща ширина                        | 62 mm                                 |
| Общо тегло                         | 1,099 kg                              |
| Сертифициране                      | Тествано и наблюдавано от TÜV Süd     |

## КОЛЕЛО

|                       |   |
|-----------------------|---|
| Материал на тялото    | Полиамид, електропроводим                 |
| Материал на резбата   | Полиуретан, екструдирано електропроводим  |
| Лагер                 | Прецизен сачмен лагер, запечатан Изолиран |
| Цвят Резба            | Шисти в сиво (подобен RAL7015)            |
| Цвят на Колело        | Сива шистичка (RAL7015)                   |
| Предпазители за резби | Интегрирана нишка                         |
| Диаметър              | 125 mm                                    |
| Ширина на Резба       | 32 mm                                     |
| Ширина на тялото      | 32 mm                                     |
| Твърдост на Резба (A) | 91 Бръснач А                              |
| Твърдост на Резба (D) | 40 бряг D                                 |

IF награда за  
ДизайнНаграда за  
Дизайн Red Dot

# INTEGRAL

2040XSX125R05-32 9002 W

EAN 4031582344653

Номер на поръчката 00062717



BETTER MOBILITY. BETTER LIFE.

## ВИЛКА

|                             |                       |
|-----------------------------|-----------------------|
| Материал                    | Стоманен лист, среден |
| Форма Вилица                | Затворен              |
| Въртящ се лагер             | Прецизен сачмен лагер |
| Цвят                        | Сиво бяло (RAL9002)   |
| Изместване                  | 35 mm                 |
| Радиус на завъртане         | 97,5 mm               |
| Интерференция при завъртане | 195 mm                |
| Диаметър на купол           | 62 mm                 |

## ПРИЛЯГАНЕ

|                                     |  |
|-------------------------------------|--|
| Тип на фитинга                      | Твърдо Щифт кръгло   |
| Диаметър на Болт                    | 32 mm  |
| Дължина на Болт                     | 45 mm  |
| Позиция на резбата на Болт          | 7 mm   |
| Количество отвори за монтаж на Болт | 2  |
| Намек                               | Перещите се легла трябва да бъдат Изолиран в зоната за поставяне от производителя на болничното легло. |

## ДОПЪЛНИТЕЛНА ИНФОРМАЦИЯ

Миешо се в съответствие с АК-BWA

IF награда за  
ДизайнНаграда за  
Дизайн Red Dot

# INTEGRAL

2040XSX125R05-32 9002 W

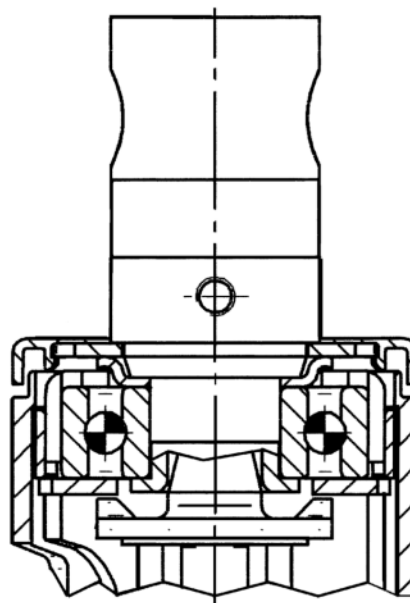
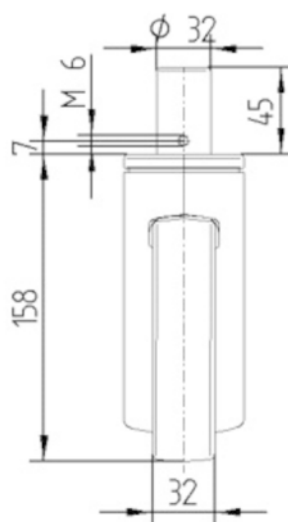
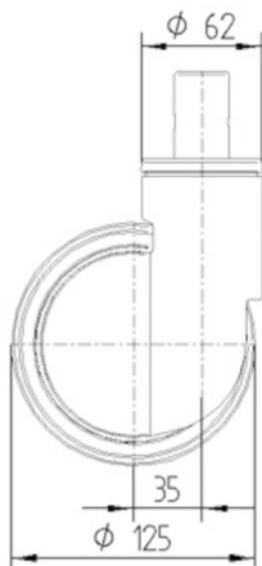
EAN 4031582344653

Номер на поръчката 00062717



BETTER MOBILITY. BETTER LIFE.

## ТЕХНИЧЕСКИ ЧЕРТЕЖИ



IF награда за  
Дизайн



Награда за  
Дизайн Red Dot