

LINEA

5941UAC100P30-13 RAL9002

EAN 4031582352603



BETTER MOBILITY. BETTER LIFE.



Afbeelding kan verschillen van het oorspronkelijke product

PRESTATIES

Rolprestaties	● ● ● ● ●
Bewegingsgeluid	● ● ● ○ ○
Verloop	● ● ● ● ○
Corrosieweerstand	● ● ● ● ○

KERNKENMERKEN

Productnaam	Linea
Type	Zwenkwiel met richtingsvastzetter
Standaard	EN12530 - Apparaten zwenkwielen
Draagvermogen bij 3 km/u	120 kg
Roestvrij	✓
Statisch Draagvermogen	240 kg
Temperatuurbereik (minimaal)	-10 °C
Temperatuurbereik (maximaal)	40 °C
Totale hoogte	118 mm
Totale breedte	82 mm
Totaal gewicht	0,723 kg

WIEL

Wielkern materiaal	Polyamide
Materiaal loopvlak	Polyurethaan, Gespoten
Lager	Precisiekogellager, roestvrij
Afdekkapjes	Met afdekkapjes
Diameter	100 mm
Breedte Loopvlak	20 mm
Hardheid van het loopvlak (A)	92 Shore A

VORK

Materiaal	Polyamide
Vork Vorm	Dubbele vorkwiel
Zwenklager	Precisiekogellagers
Kleur	Grijs wit (RAL9002)
Offset	32 mm
Zwenk radius	108 mm
Uitzwenking	216 mm
Diameter koepel	52 mm

BEVESTIGING

Type bevestiging	Boutgat
Diameter boutgat diameter	13 mm



Duitse OntwerpersClub



Interzum Award



IF Design Award

LINEA

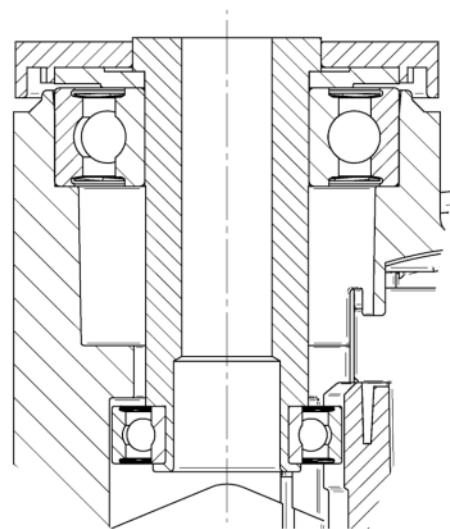
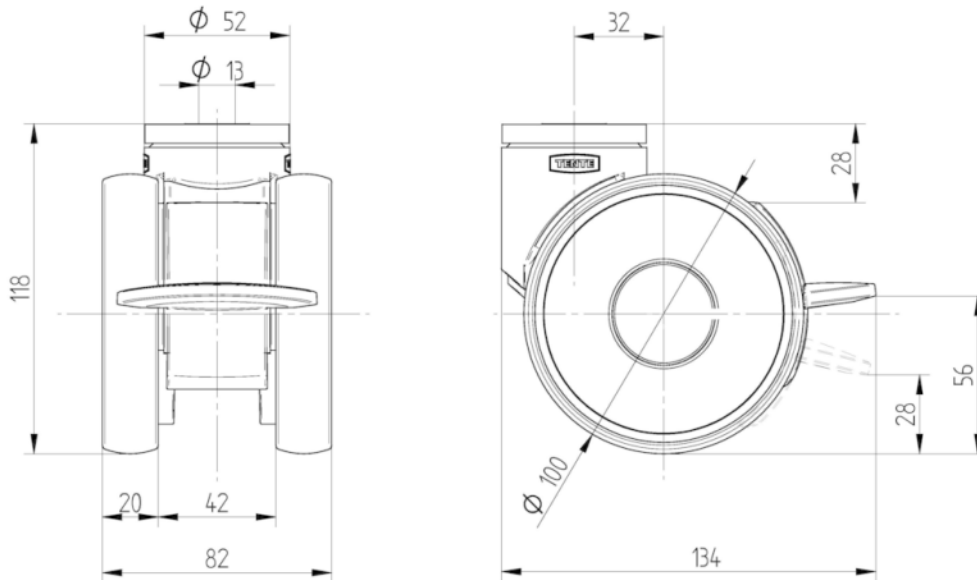
5941UAC100P30-13 RAL9002

EAN 4031582352603



BETTER MOBILITY. BETTER LIFE.

TECHNISCHE TEKENINGEN



Duitse
OntwerpersClub



Interzum
Award



IF
Design
Award