

# LINEA LIGHT

5925UOH065L51-10

EAN 4031582403985



BETTER MOBILITY. BETTER LIFE.



Afbeelding kan verschillen van het oorspronkelijke product

## PRESTATIES

Rolprestaties	● ● ● ○ ○
Bewegingsgeluid	● ● ● ○ ○
Verloop	● ● ● ○ ○
Corrosieweerstand	● ● ● ● ○

## KERNKENMERKEN

Productnaam	Linea light
Type	Zwenkwiel met wielrem
Standaard	EN12528 - Meubelwielen
Draagvermogen bij 3 km/u	50 kg
Statisch Draagvermogen	100 kg
Temperatuurbereik (minimaal)	-10 °C
Temperatuurbereik (maximaal)	40 °C
Totale hoogte	68 mm
Totale breedte	46 mm
Totaal gewicht	0,103 kg

## WIEL

Wielkern materiaal	Polyamide
Materiaal loopvlak	Identiek met wielkern
Lager	Glijlager
Afdekkapjes	Met afdekkapjes
Diameter	65 mm
Breedte Loopvlak	13,9 mm

## VORK

Materiaal	Polyamide
Vork Vorm	Dubbele vorkwiel
Zwenklager	Stift, zwenkend
Zwenk radius	67 mm
Uitzwenking	134 mm
Diameter koepel	23 mm

## BEVESTIGING

Type bevestiging	Stiftgat voor B10-bevestiging
Diameter boutgat diameter	10 mm



Duitse  
OntwerpersClub



Interzum  
Award



IF  
Design  
Award

# LINEA LIGHT

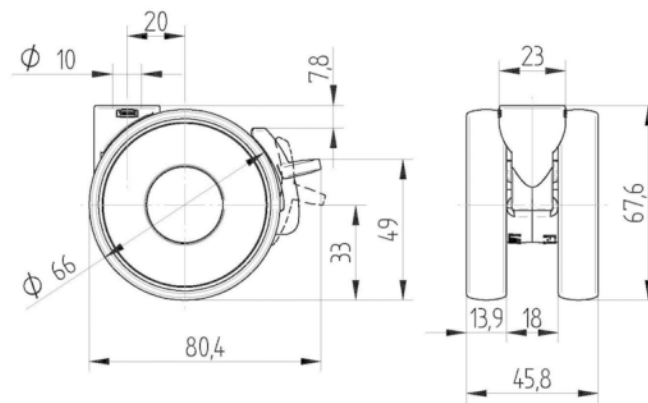
5925UOH065L51-10

EAN 4031582403985



BETTER MOBILITY. BETTER LIFE.

## TECHNISCHE TEKENINGEN



Duitse  
OntwerpersClub



Interzum  
Award



IF  
Design  
Award