

ANIKA

5925UAI055L51-10

EAN 4031582406405



BETTER MOBILITY. BETTER LIFE.



Bild kann vom Originalprodukt abweichen

PERFORMANCE

Laufverhalten	● ● ● ○ ○
Fahrgeräusch	● ● ● ○ ○
Abrieb	● ● ● ○ ○
Korrosionsbeständigkeit	● ● ● ● ○

HAUPTMERKMALE

Produktname	Anika
Typ	Lenkrolle mit Radfeststeller
Norm	EN12528 - Möbelrollen
Tragfähigkeit bei 3 km/h	40 kg
Statische Tragfähigkeit	80 kg
Temperaturbereich (Minimum)	-10 °C
Temperaturbereich (Maximum)	40 °C
Bauhöhe	57 mm
Gesamtbreite	37 mm
Gesamtgewicht	0,65 kg

RAD

Material des Radkörpers	Polyamid
Material der Lauffläche	Polyurethan, gespritzt
Lager	Gleitlager mit Distanzrohr
Achse	Vernietet
Fadenschutz	Ohne Fadenschutz
Durchmesser	55 mm
Breite der Lauffläche	11 mm
Härte der Lauffläche (A)	92 Shore A

GEHÄUSE

Material	Polyamid
Gabelform	Doppelrollen-Gehäuse
Schwenklager	Stift, drehbar
Schwenkradius	64 mm
Störkreis	128 mm
Dom Durchmesser	18 mm

BEFESTIGUNG

Befestigungsart	Blindloch für Bundstift B10
Rückenloch Durchmesser	10 mm



ANIKA

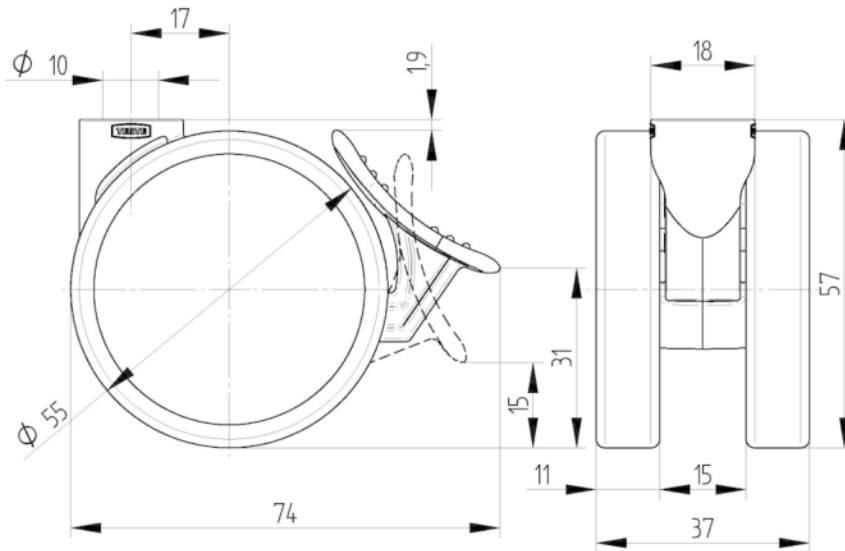
5925UAI055L51-10

EAN 4031582406405



BETTER MOBILITY. BETTER LIFE.

TECHNISCHE ZEICHNUNGEN



Interzum
Award