

# LINEA LOAD

5940UAP050L51-8 LOAD 9002

EAN 4031582421590



BETTER MOBILITY. BETTER LIFE.



Bild kann vom Originalprodukt abweichen

## PERFORMANCE

Laufverhalten	● ● ● ● ●
Fahrgeräusch	● ● ● ● ○
Abrieb	● ● ● ● ●
Korrosionsbeständigkeit	● ● ● ● ○

## HAUPTMERKMALE

Produktname	Linea load
Typ	Lenkrolle
Norm	EN12530 - Geräterollen
Tragfähigkeit bei 3 km/h	100 kg
Statische Tragfähigkeit	200 kg
Temperaturbereich (Minimum)	-10 °C
Temperaturbereich (Maximum)	40 °C
Bauhöhe	50,5 mm
Gesamtbreite	47,5 mm
Gesamtgewicht	0,088 kg

## RAD

Material des Radkörpers	Polyamid
Material der Lauffläche	Polyurethan, gespritzt
Lager	Präzisionskugellager
Fadenschutz	Mit Fadenschutz
Durchmesser	50 mm
Breite der Lauffläche	13 mm
Härte der Lauffläche (A)	92 Shore A

## GEHÄUSE

Material	Polyamid
Gabelform	Doppelrollen-Gehäuse
Schwenklager	Präzisionskugellager
Schwenkradius	40,5 mm
Störkreis	81 mm
Dom Durchmesser	23 mm

## BEFESTIGUNG

Befestigungsart	Blindloch für Bundstift B10
Rückenloch Durchmesser	8 mm



Deutscher Designer Club



Interzum Award



IF Design Award

# LINEA LOAD

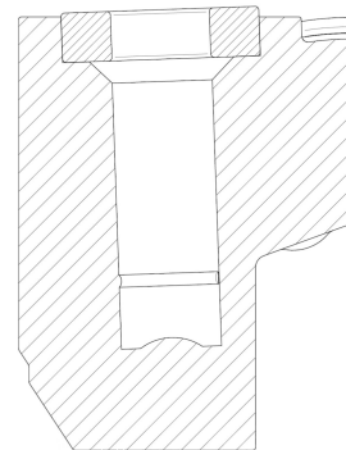
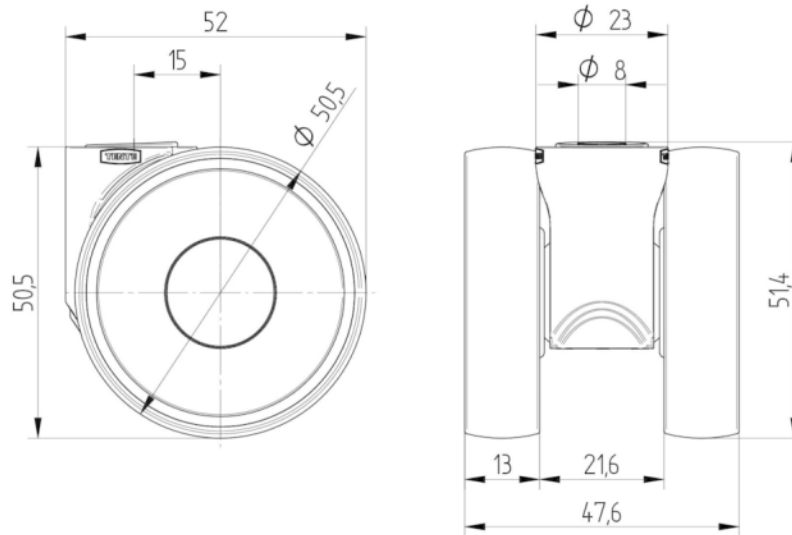
5940UAP050L51-8 LOAD 9002

EAN 4031582421590



BETTER MOBILITY. BETTER LIFE.

## TECHNISCHE ZEICHNUNGEN



Deutscher  
Designer  
Club



Interzum  
Award



IF  
Design  
Award