

INTEGRAL TWIN

2940UAP150R05-28 9002

EAN 4031582302509

Numéro de commande 00032990



BETTER MOBILITY. BETTER LIFE.



L'image peut différer du produit d'origine

PERFORMANCE

Performance du rouleau ●●●●●

Bruit de mouvement ●●●○○

Attrition ●●●●○

Résistance à la corrosion ●●●○○

ATTRIBUTS DE BASE

Nom du produit	Integral twin
Type	Roulette pivotante
Standard	EN12531 - Roulettes de lit d'hôpital
Capacité de charge à 3 km/h	150 kg
Capacité de charge à 4 km/h	150 kg
Statique Capacité de charge	450 kg
Plage de température (minimale)	-25 °C
Plage de température (maximale)	80 °C
Hauteur	175 mm
Largeur totale	75 mm
Poids global	1,003 kg
Certification	Testé et surveillé par TÜV Süd

ROUE

Matériau du corps	Polyamide
Bandage	Polyuréthane, Injecté
Roulement	Roulement à billes de précision
Couleur Roue	Gris blanc (RAL9002)
Pare-fils	Avec protège-filet
Diamètre	150 mm
Largeur du Bandage	15 mm
Largeur du corps	15 mm
Dureté du Bandage (A)	92 Shore A
Dureté du Bandage (D)	42 Shore D

CHAPE

Matériau	Tôle d'acier, moyenne
Forme Chape	Double Roue Roue Chape
Pivot	Roulement à billes de précision
Couleur	Gris blanc (RAL9002)
Déport	45 mm
Rayon d'encombrement	124 mm
Diamètre d'encombrement	248 mm
Diamètre du dôme	70 mm

RACCORD

Type de raccord	Tige pleine Tige, ronde
Diamètre Œil	28 mm
Longueur Œil	45 mm
Position du filetage de l'Œil	19 mm
Quantité de trous de montage Œil	2



Prix du design allemand



Prix Red Dot Design

INTEGRAL TWIN

2940UAP150R05-28 9002

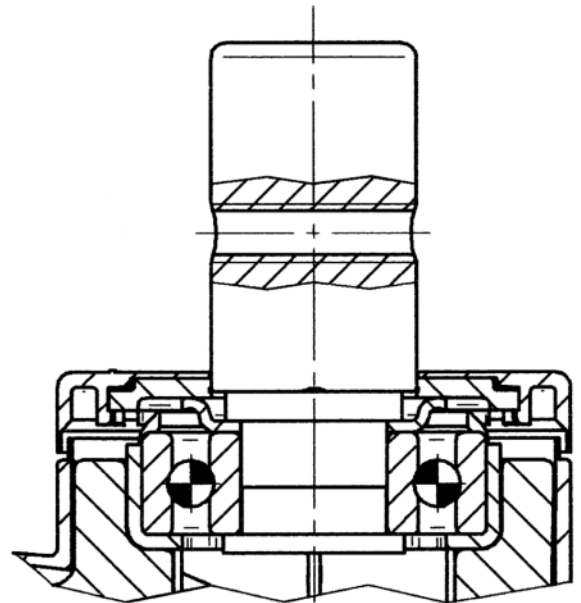
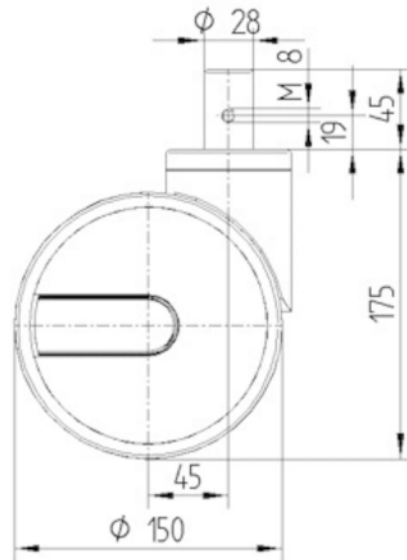
EAN 4031582302509

Numéro de commande 00032990



BETTER MOBILITY. BETTER LIFE.

DESSINS TECHNIQUES



Prix du design
allemand



Prix Red Dot
Design