

# NOVATECH

FTP 300x80-Ø35 HL90

EAN 4031582377125



BETTER MOBILITY. BETTER LIFE.



Obrázek se může lišit od původního produktu

## KOLO

Materiál středu	Litina
Materiál běhounu	Polyuretan, Odlitý
Ložisko	Přesné kuličkové ložisko
Barva Kola	Medově žlutá (RAL1005)
Ochranná krytka	S ložiskovým pouzdrem
Průměr	300 mm
Šířka Běhoun	80 mm
Průměr otvoru pro Šroub	35 mm
Délka náboje	90 mm
Šířka středu kola	80 mm
Tvrдость Běhoun (A)	92 Obuv A
Tvrдость Běhoun (D)	42 Shore D

## VÝKON

Valivý odpor	● ● ● ● ● ○
Hlučnost	● ● ● ● ○ ○
Opotřebení	● ● ● ● ● ○
Odolné vůči korozi	● ● ● ● ○ ○

## ZÁKLADNÍ ATRIBUTY

Název produktu	Novatech
Typ	Kolo
Norma	EN12533 – Heavy duty kolečka
Nosnost 4 km/h	2400 kg
Nosnost 6 km/h	2000 kg
Elektrické vodivé	Ne
Nerezové	Ne
Statická Nosnost	4000 kg
Rozsah teploty (minimální)	-10 °C
Teplotní rozsah (maximální)	60 °C
Celková hmotnost	14,82 kg

# NOVATECH

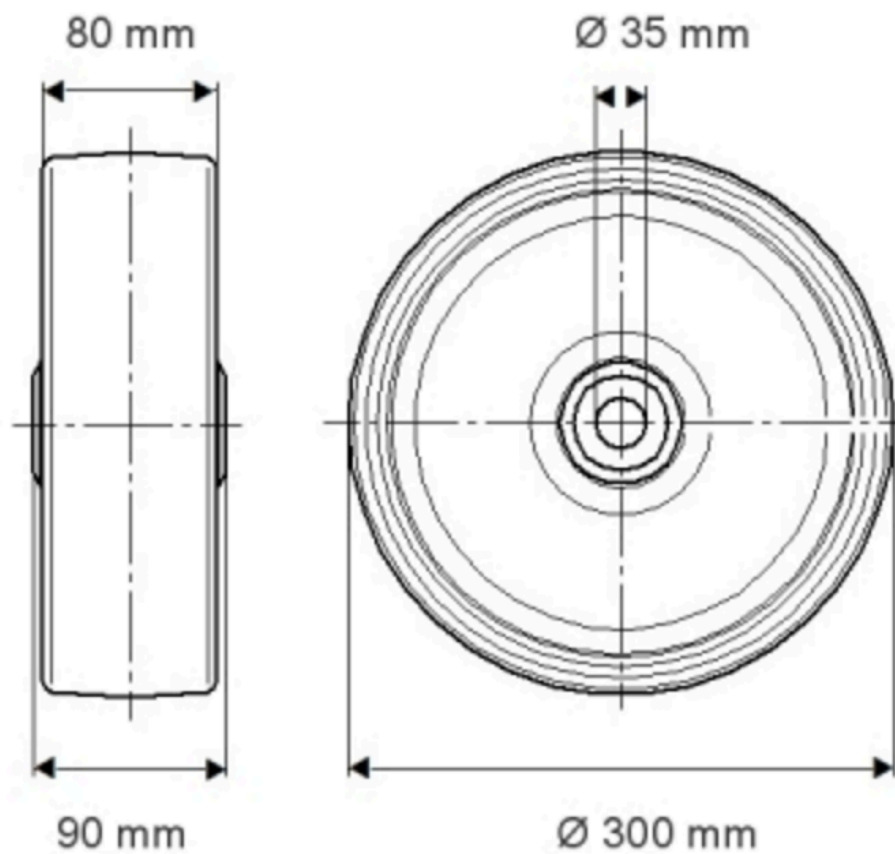
FTP 300x80-Ø35 HL90

EAN 4031582377125

Objednáací číslo 00838840  
Product Drawings



BETTER MOBILITY. BETTER LIFE.



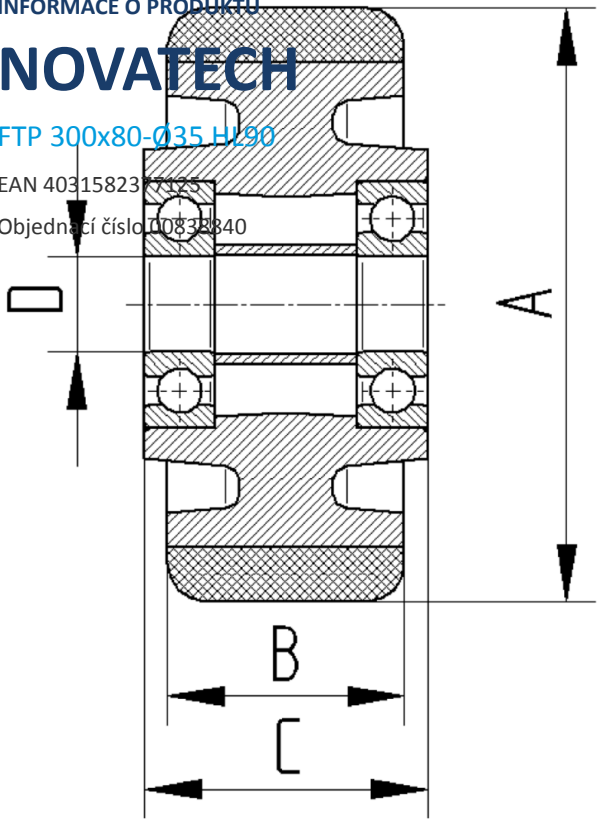
INFORMACE O PRODUKTU

# NOVATECH

FTP 300x80-035 H190

EAN 4031582377125

Objednáací číslo 00838840



BETTER MOBILITY. BETTER LIFE.