

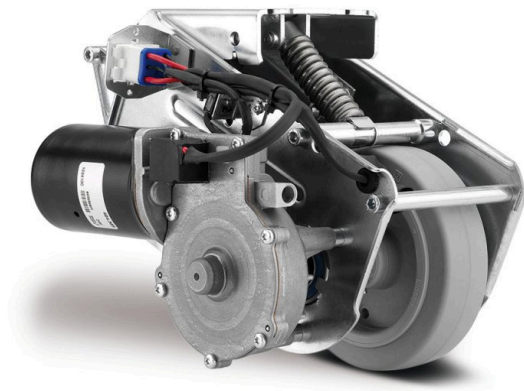
E-DRIVE FLEX

EDFAUFF125P60

EAN 4031582416664



BETTER MOBILITY. BETTER LIFE.



Зображення може відрізнятися від оригінального продукту

ЕФЕКТИВНІСТЬ

Продуктивність рулону	● ● ● ● ○
Шум руху	● ● ● ● ○
Атритація	● ● ● ● ○
Стійкість до корозії	● ● ● ● ○

ОСНОВНІ АТРИБУТИ

Назва продукту	E-Drive flex
Тип	Блок приводу
Електропровідність	Ні
Нержавіюча сталь	Ні
Діапазон температур (мінімальний)	5 °C
Діапазон температур (максимальний)	40 °C
Загальна ширина	190 mm
Загальна вага	6,52 kg
Довжина	Макс. 315 мм (активовано екстрене вивільнення)
Діаметр колеса	125 мм, обмеження зносу п 115 мм
Колесо Протектор	Лита гума, без маркування, берег А 63
Ширина колеса	35 mm
Ширина	190 mm
Максимальна сила тяги	25
Максимальна підйомна сила / контактна сила тиску	400
Висота в початковому положенні	140 mm
Висота установки	170 mm
Аварійне вивільнення	Механічні
Тип захисту	IPX4 (з усіх боків розбризкуйте воду, всі штепселі підключені)
Допустима температура навколишнього середовища	Робоча температура від 5°C до 40°C, вологість повітря 90%, без конденсації
Вага	6 kg
Максимальна швидкість	4 km/h
Зазор заземлення	30 mm
Неоднорідність заземлення (мінімум)	-15 mm
Наземна нерівність (максимальна)	15 mm
Допустима температура зберігання (мінімум)	-10 °C
Допустима температура зберігання (максимальна)	45 °C

E-DRIVE FLEX

EDFAUFF125P60

EAN 4031582416664

Номер замовлення 00061635

КРОНШТЕЙН

Матеріал корпусу	Електричні
Вила Форма	Драйв
Колір	Пасивований блакитним

КОЛЕСО

Матеріал тіла	Поліамід
Матеріал протектору	Еластична шина, без маркування, вулканізована
Носіння	Колесо з фланцем
Колір Колесо	Срібно-сірий (RAL7001)
Діаметр	125 mm
Протектор	40 mm
Ширина тіла	40 mm
Твердість Протектор (A)	63 Прибережна A

ВСТАНОВЛЕННЯ

Тип налаштування	Прямокутна пластина
Довжина пластини	100 mm
Ширина тарілки	95 mm
Довжина отвору для планшета (максимальна)	60 mm
Ширина отвору для планшета (максимальна)	100 mm
Діаметр отвору планшета	9 mm



BETTER MOBILITY. BETTER LIFE.

E-DRIVE FLEX

EDFAUFF125P60

EAN 4031582416664

Номер замовлення 00061635
Product Drawings



BETTER MOBILITY. BETTER LIFE.

