

# INTEGRAL

2046XSX125R36-32S30 D 9002 W

EAN 4031582341270

Numer zamówienia 00030878



BETTER MOBILITY. BETTER LIFE.



Obraz może różnić się od oryginalnego produktu

## WYDAJNOŚĆ

Wydajność rolek ●●●○○

Hałas ruchowy ●●●○○

Odejście ●●●●○

Odporność na korozję ●●●○○

## PODSTAWOWE ATUTY

Nazwa produktu	Integral
Typ	Kółko obrotowe z centralnym , Blokada pełna
Standardowy	EN12531 — Odlewy do łóżek szpitalnych
Nośność przy 3 km/h	150 kg
Nośność przy 4 km/h	150 kg
Przewodzące prąd elektryczny	✓
Nośność statyczne	450 kg
Zakres temperatur (minimalny)	-25 °C
Zakres temperatur (maksymalny)	80 °C
Wysokość całkowita	158 mm
Szerokość całkowita	62 mm
Waga całkowita	0,919 kg
Certyfikacja	Testowane i monitorowane przez TÜV Süd
	IF nagroda za projekt
	Nagroda Red Dot Design Award

## KOŁO

Materiał ciała	Poliamid, przewodzący elektrycznie
Materiał bieżni	Poliuretan, Wtrysk, przewodzący elektrycznie
Łożysko	Łożysko kulkowe precyzyjne uszczelnione
Kolor Bieżnia	Szary blaszkowy (podobny RAL7015)
Kolor Koło	Szary blaszkowy (RAL7015)
Ośłony gwintu	Zintegrowany ochroniacz gwintu
Średnica	125 mm
Szerokość Bieżnia	32 mm
Szerokość korpusu	32 mm
Twardość Bieżnia (A)	91 Shore A
Twardość Bieżnia (D)	40 Shore D

## OBUDOWA

Materiał	Arkusze stalowy, średni
Kształt Widelec	Zamknięte
Łożysko obrotowe	Łożysko kulkowe precyzyjne
Kolor	Szary biały (RAL9002)
Wysięg	35 mm
Promień działania koła	97,5 mm
Zasięg działania koła	195 mm
Średnica kopuły	62 mm

## MOCOWANIE

Typ mocowania	Trzpień z Krzywka sterująca do prętów profilowych, Wariant krótka
Średnica Trzpień	32 mm
Długość Trzpień	51 mm
Położenie gwintu Trzpień	7 mm
Liczba otworów montażowych Trzpień	2
Wskazówka	Łóżka zmywalne muszą być uszczelnione w obszarze mocowania przez producenta łóżek szpitalnych.

INFORMACJE O PRODUKCIE

# INTEGRAL

2046XSX125R36-32S30 D 9002 W

EAN 4031582341270

Numer zamówienia 00030878



BETTER MOBILITY. BETTER LIFE.

## DODATKOWE INFORMACJE

---

Zmywalne zgodnie z AK-BWA



IF nagroda za projekt



Nagroda Red Dot Design Award

# INTEGRAL

2046XSX125R36-32S30 D 9002 W

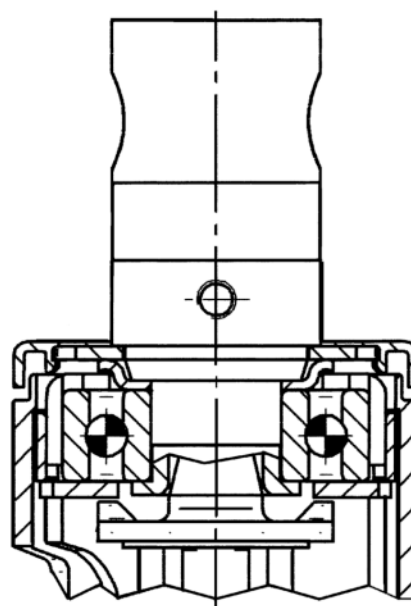
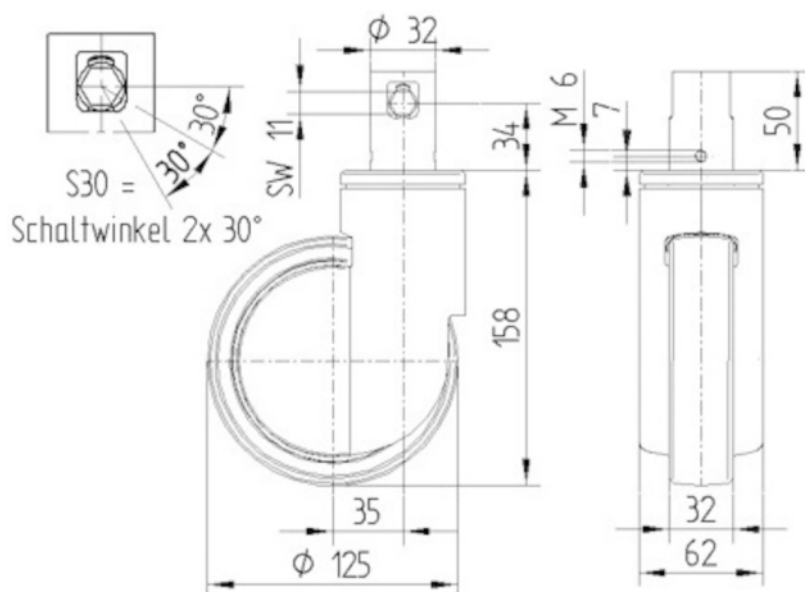
EAN 4031582341270

Numer zamówienia 00030878



BETTER MOBILITY. BETTER LIFE.

## RYSUNKI TECHNICZNE



IF nagroda za projekt



Nagroda Red Dot Design Award