

LINEA CLINIC

5944UAC150R36-32S300H155 4XM6

EAN 4031582359916



BETTER MOBILITY. BETTER LIFE.



画像は元の製品と異なる場合があります

パフォーマンス

回転性能	● ● ● ● ●
動きのノイズ	● ● ● ○ ○
摩擦	● ● ● ● ○
耐食性	● ● ● ● ○

コア属性

製品名	Linea clinic
ハウジングタイプ	センターロック、トータルロック、または方向ロック付き自在キャスター
標準	EN12531 - 病院用ベッドキャスターと類似した
3km/hの耐荷重	150 kg
4km/hの耐荷重	150 kg
ステンレス	✓
静荷重	300 kg
温度範囲 (最小)	-10 °C
最大温度範囲	40 °C
取付高	155 mm
全幅	71 mm
総重量	1.16 kg
認証	TÜV Süd によるテストと監視

車輪

本体材質	ポリアミド
トレッド材質	ポリウレタン、樹脂成型
ベアリング	精密ボールベアリング、ステンレス
スレッドガード	スレッドガード付き
直径	150 mm
トレッド幅	15 mm
トレッドの硬度 (A)	92 ショアA

ハウジング

材料	ポリアミド
フォーク形状	双輪ハウジング
旋回ベアリング	精密ボールベアリング
オフセット	47.5 mm
旋回半径	122.5 mm
旋回径	254 mm

ドイツデザイナー
クラブ

インターツム賞



IFデザイン賞

LINEA CLINIC

5944UAC150R36-32S300H155 4XM6

EAN 4031582359916



BETTER MOBILITY. BETTER LIFE.

フィッティング

フィッティングタイプ	プロファイルバー用カム穴付きシステム、ショート版
ボルト径	32 mm
ボルト長	50 mm
ヒント	病院用ベッドメーカーは、洗浄可能なベッドのフィッティングエリアを封止する必要があります。



ドイツデザイナー
クラブ



インターツム賞



IFデザイン賞

LINEA CLINIC

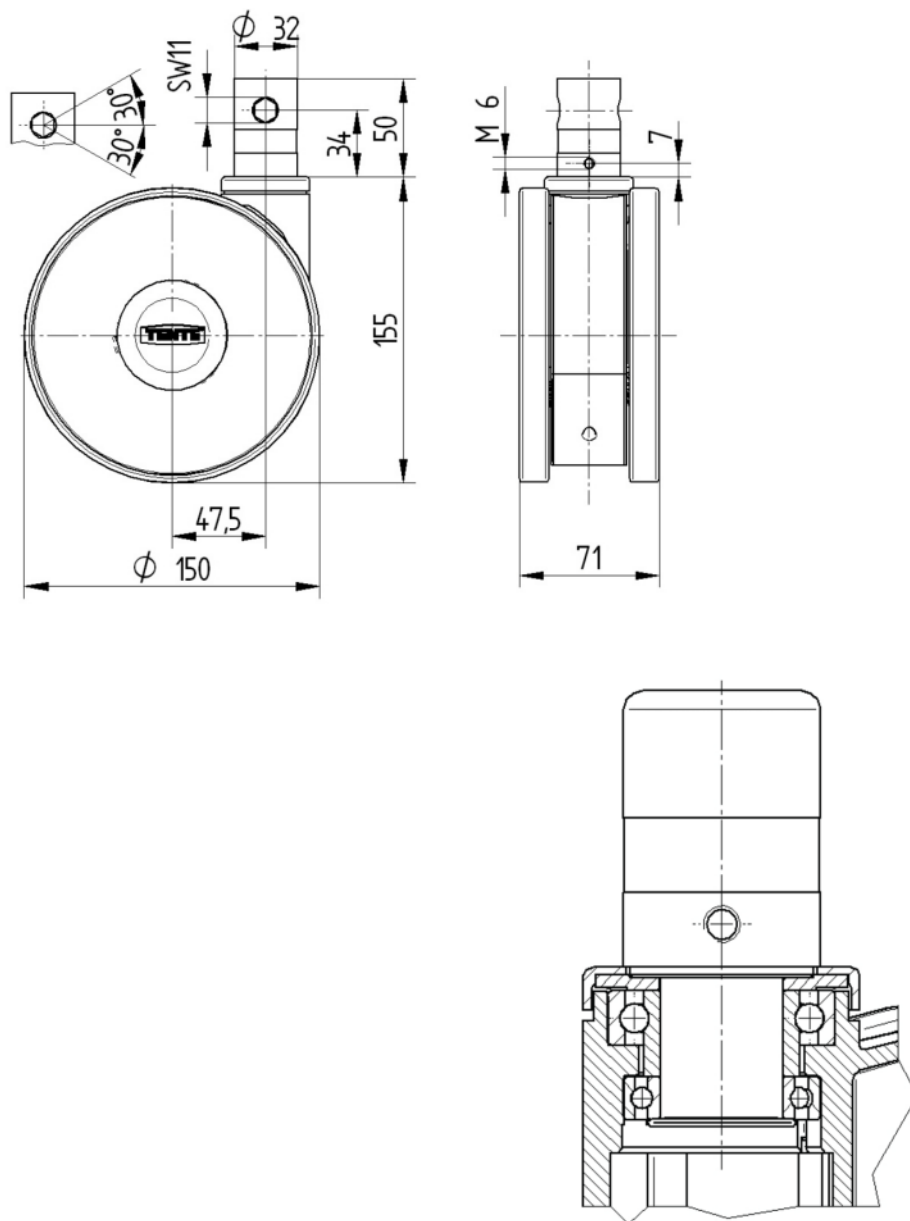
5944UAC150R36-32S300H155 4XM6

EAN 4031582359916



BETTER MOBILITY. BETTER LIFE.

図面



ドイツデザイナー
クラブ



インターツム賞



IFデザイン賞