

NOVATECH

FTP 300x80-Ø35 HL90

EAN 4031582377125



BETTER MOBILITY. BETTER LIFE.



Afbeelding kan afwijken van het oorspronkelijke product

WIEL

Materiaal wielkern	Gietijzer
Materiaal loopvlak	Polyurethaan, Gegoten
Lagering	Precisie kogellagers
Wielkleur	Honinggeel (RAL1005)
Afdekkapjes	Met draadbeschermer
Diameter	300 mm
Breedte Loopvlak	80 mm
Diameter Asgat	35 mm
Naaflengte	90 mm
Breedte wielkern	80 mm
Hardheid van het Loopvlak (A)	92 Shore A
Hardheid van het Loopvlak (D)	42 Shore D

PRESTATIES

Rolprestaties	● ● ● ● ○
Bewegingsgeluid	● ● ● ○ ○
Slijtage	● ● ● ● ● ○
Corrosiebestendigheid	● ● ● ○ ○

KERNKENMERKEN

Productnaam	Novatech
Type	Wiel
Standaard	EN12533 - Zwaarlast wielen
Draagvermogen bij 4 km/h	2400 kg
Draagvermogen bij 6 km/h	2000 kg
Elektrisch geleidend	Nee
Roestvrij	Nee
Statisch draagvermogen	4000 kg
Temperatuurbereik (minimaal)	-10 °C
Temperatuurbereik (maximaal)	60 °C
Totaal gewicht	14,82 kg

NOVATECH

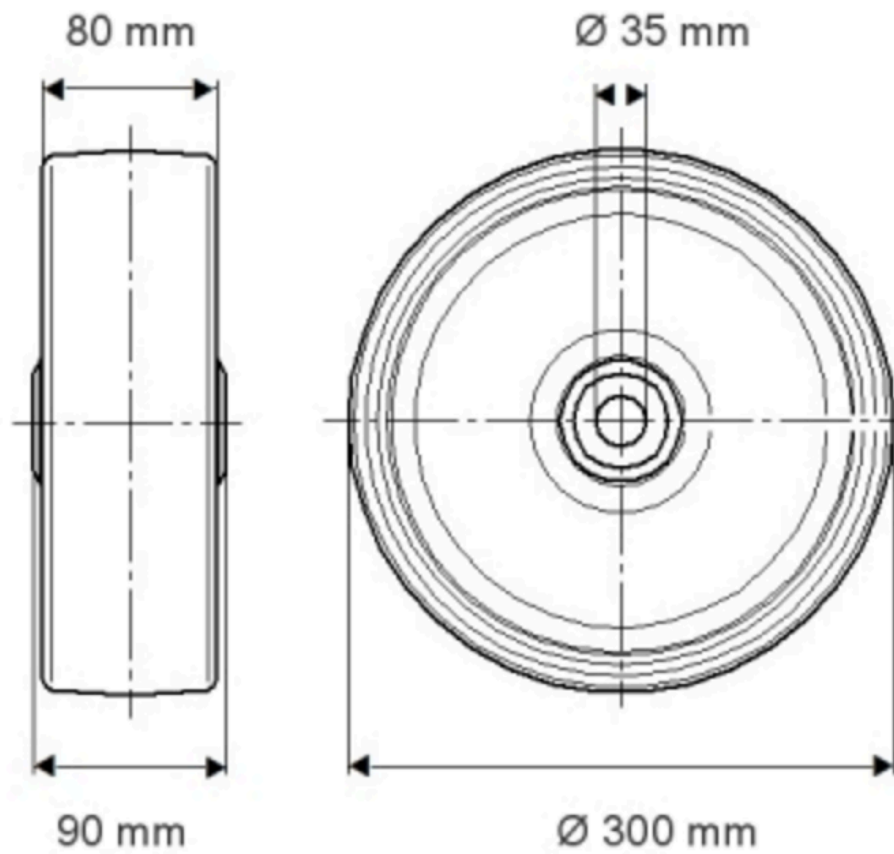
FTP 300x80-Ø35 HL90

EAN 4031582377125

Bestelnummer 00838840
Product Drawings



BETTER MOBILITY. BETTER LIFE.



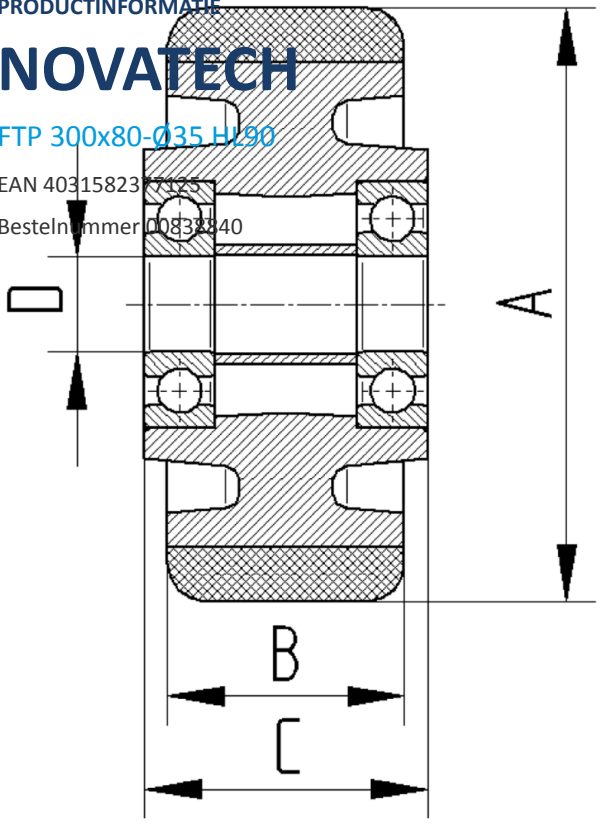
PRODUCTINFORMATIE

NOVATECH

FTP 300x80-035 H190

EAN 4031582377125

Bestelnummer 00833140



BETTER MOBILITY. BETTER LIFE.