

# DURATECH

МОР 100x50-Ø20

EAN 4031582320008



BETTER MOBILITY. BETTER LIFE.



Изображение может отличаться от оригинального продукта

## КОЛЕСО

Материал корпуса	Полиамид, сверхтяжелый
Материал протектора	Идентично корпусу Колесо
Подшипник	Прецизионный шариковый подшипник
Цвет Колесо	Натуральный белый
Защита от проводов	Без защиты резьбы
Диаметр	100 mm
Ширина Протектор	50 mm
Диаметр отверстия Ось	20 mm
Длина хаба	60 mm
Ширина тела	50 mm
Твердость Протектор (D)	75 Береговая D
Тип подшипника	6304

## ПРОИЗВОДИТЕЛЬНОСТЬ

Производительность рулона	●●●●●
Шум движения	●●○○○
Исчезновение	●●●●●
Устойчивость к коррозии	●●●○○

## ОСНОВНЫЕ АТРИБУТЫ

Название продукта	Duratech
Тип	Колесо
Стандартный	EN12533 - Высоконагруженные колесные опоры
Грузоподъемность при 4 км/ч	1680 kg
Грузоподъемность при 6 км/ч	1400 kg
Электропроводящий	Нет
Нержавеющая сталь	Нет
Грузоподъемность статическая	2800 kg
Диапазон температур (минимальный)	-40 °C
Диапазон температур (максимальный)	80 °C
Общий вес	0,7 kg

# DURATECH

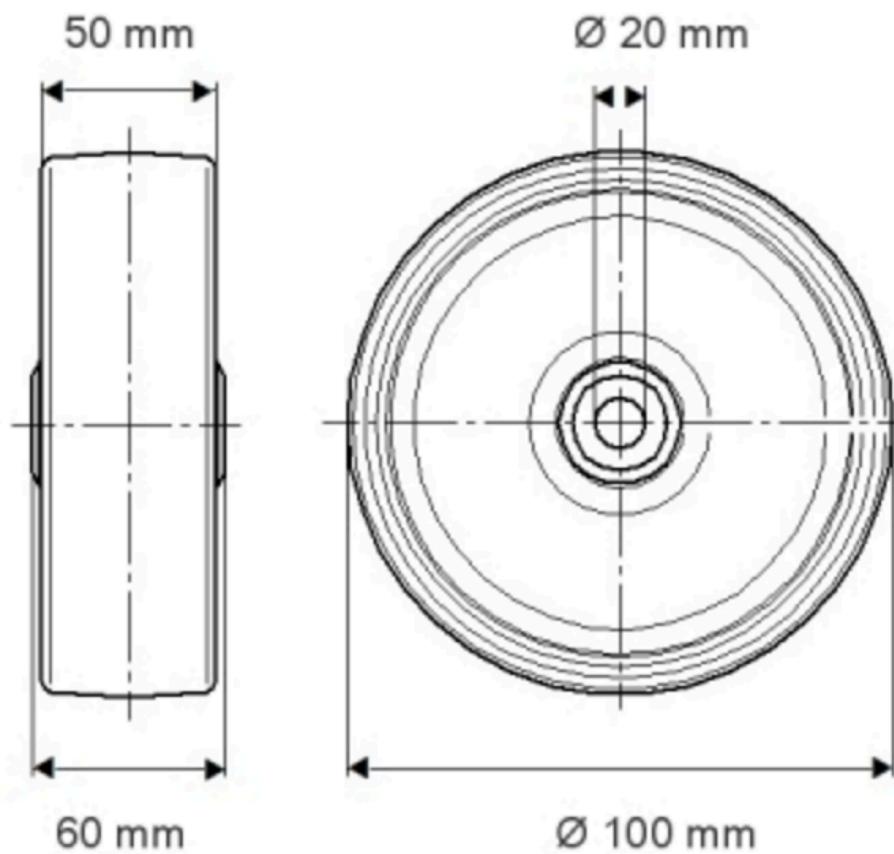
МОР 100x50-Ø20

EAN 4031582320008

Номер заказа 00801258  
Product Drawings



BETTER MOBILITY. BETTER LIFE.



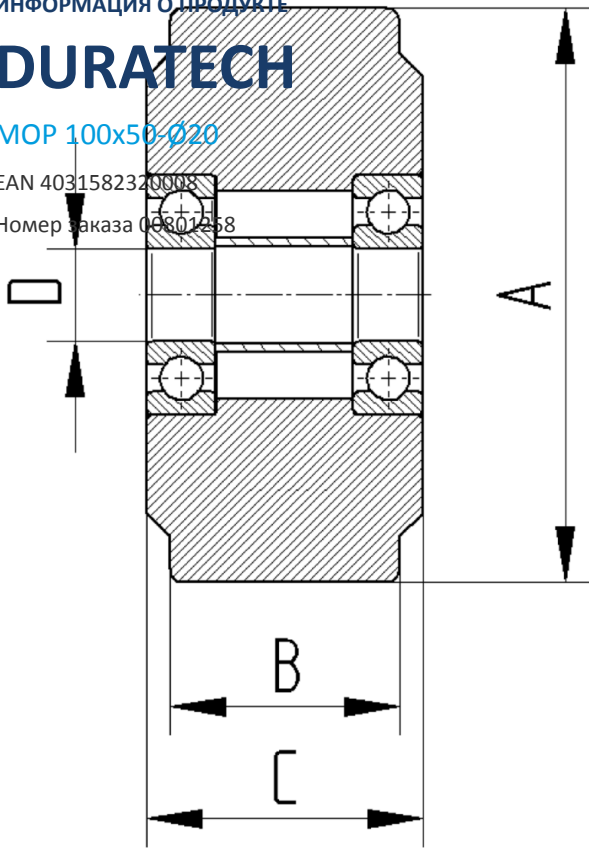
ИНФОРМАЦИЯ О ПРОДУКТЕ

# DURATECH

МОР 100x50-Ø20

EAN 4031582320008

Номер заказа 00801258



BETTER MOBILITY. BETTER LIFE.