

DURATECH

TOO 100x50-Ø20 HL60

EAN 4031582322491



BETTER MOBILITY. BETTER LIFE.



L'immagine può differire dal prodotto originale

RUOTA

| | |
|-----------------------------|---------------------|
| Materiale del corpo | Poliammide, pesante |
| Materiale del battistrada | Identico al nucleo |
| Cuscinetto | Cuscinetto piano |
| Colore Ruota | Bianco naturale |
| Parafili | Senza parafili |
| Diametro | 100 mm |
| Larghezza battistrada | 50 mm |
| Asse diametro del foro | 20 mm |
| Lunghezza mozzo | 60 mm |
| Larghezza corpo | 50 mm |
| Durezza del Battistrada (D) | 75 Shore D |

PRESTAZIONI

| | |
|----------------------------|-----------|
| Prestazioni di rotolamento | ● ● ● ● ● |
| Rumore | ● ● ○ ○ ○ |
| Attrito | ● ● ● ● ● |
| Resistenza alla corrosione | ● ● ● ○ ○ |

ATTRIBUTI PRINCIPALI

| | |
|-------------------------------------|--|
| Nome del prodotto | Duratech |
| Tipo | Ruota |
| Standard | EN12533 - Ruote per applicazioni pesanti |
| Portata a 4 km/h | 720 kg |
| Portata a 6 km/h | 600 kg |
| Elettricamente conduttivo | No |
| Inossidabile | No |
| Portata statica | 1200 kg |
| Intervallo di temperatura (minimo) | -40 °C |
| Intervallo di temperatura (massimo) | 80 °C |
| Peso complessivo | 0,38 kg |

DURATECH

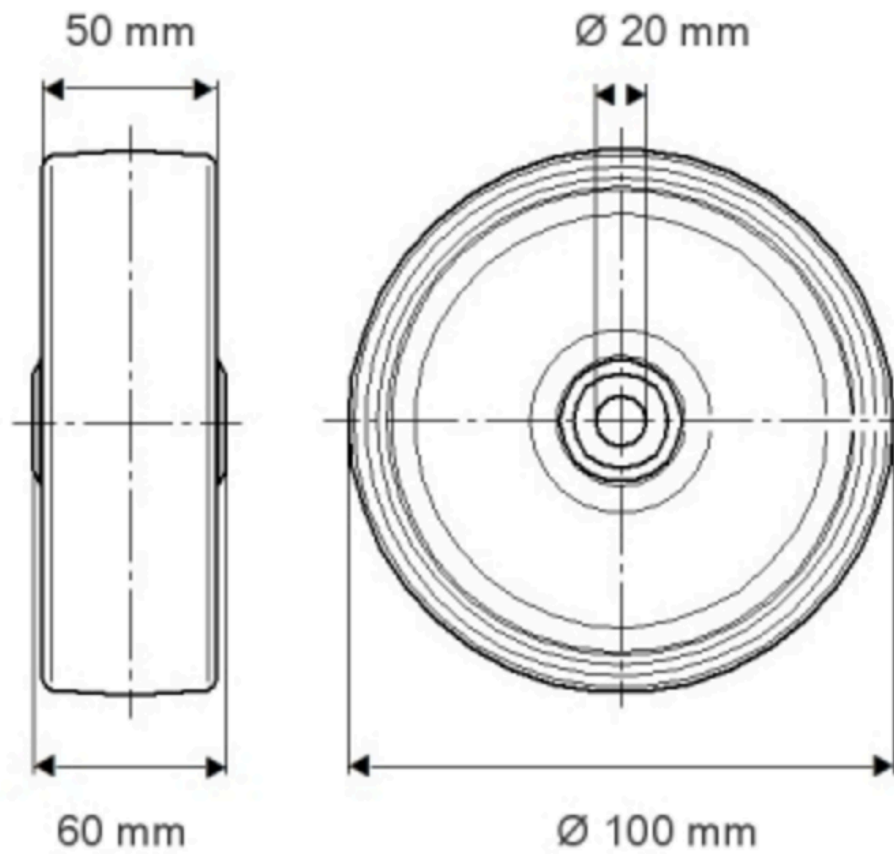
TOO 100x50-Ø20 HL60

EAN 4031582322491

Numero d'ordine 00804809
Product Drawings



BETTER MOBILITY. BETTER LIFE.



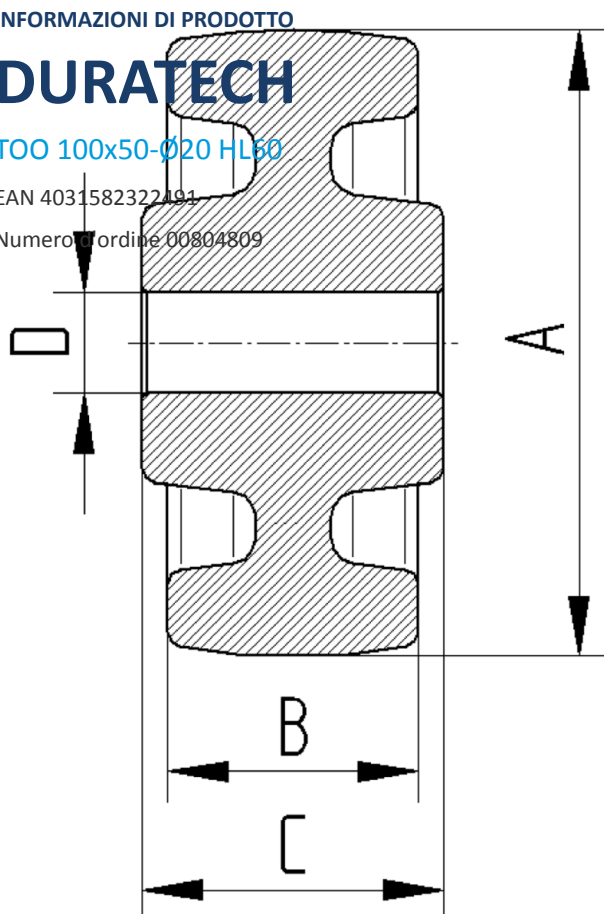
INFORMAZIONI DI PRODOTTO

DURATECH

TOO 100x50-Ø20 HL50

EAN 4031582322191

Numero d'ordine 00804809



BETTER MOBILITY. BETTER LIFE.