

# LINEA E-LOCK

594EUSP150R36-32 N RAL9002

EAN 4031582489309

Número de pedido 00065310



BETTER MOBILITY. BETTER LIFE.



La imagen puede diferir del producto original

## RENDIMIENTO

Rendimiento del rodillo	● ● ● ● ●
Ruido de movimiento	● ● ● ● ○
Desgaste	● ● ● ● ○
Resistencia a la corrosión	● ● ● ○ ○

## ATRIBUTOS PRINCIPALES

Nombre del producto	Linea E-Lock
Tipo	Rueda giratoria con sistema de bloqueo eléctrico
Estándar	EN12531 - Ruedas de la cama del hospital
Capacidad de carga a 3 km/h	150 kg
Capacidad de carga a 4 km/h	150 kg
Conductivo eléctrico	✓
Inoxidable	✓
Capacidad de carga estática	300 kg
Rango de temperatura (mínimo)	-10 °C
Rango de temperatura (máximo)	40 °C
Altura total	155 mm
Ancho total	71 mm
Peso total	1,516 kg

## ARO

Material del cuerpo	Poliamida
Material de la banda de rodadura	Poliuretano, Inyectado, conductor eléctrico
Cojinete	Rodamiento de bolas de precisión
Color Aro	Gris y blanco (RAL9002)
Protectores de hilo	Con protector de roscas
Diámetro	150 mm
Ancho de Banda de rodadura	15 mm
Anchura del cuerpo	15 mm
Dureza de la Banda de rodadura (A)	92 Shore A
Dureza de la Banda de rodadura (D)	42 Shore D

## SOPORTE

Material	Poliamida
Forma de Horquilla Forma	Soporte de Aro Doble Soporte
Rodamiento giratorio	Rodamiento de bolas de precisión
Color	Gris y blanco (RAL9002)
Desplazamiento	47,5 mm
Radio de giro	127 mm
Interferencia de giro	254 mm
Diámetro del domo	45,5 mm

## AJUSTE

Tipo de ajuste	Espiga con Agujero de leva para barras de perfil, Versión corta
Diámetro del Perno	32 mm
Longitud del Perno	50 mm
Posición de la rosca del Perno	7 mm
Cantidad de orificios de montaje del Perno	2

## INFORMACIÓN ADICIONAL

IPX4 en posición montada



Club Diseñador  
Deutscher



Premio  
Interzum



IF Premio  
Diseño

# LINEA E-LOCK

594EUSP150R36-32 N RAL9002

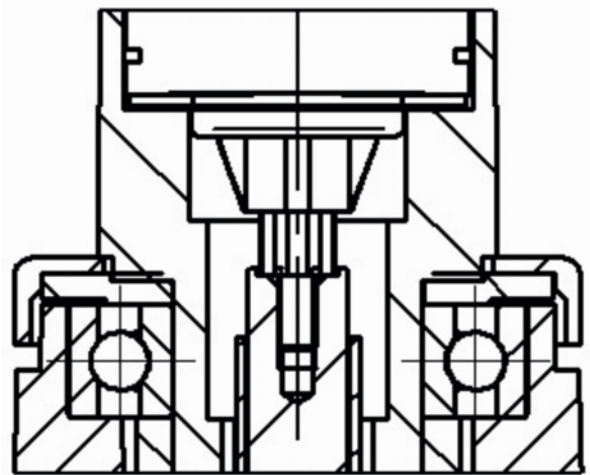
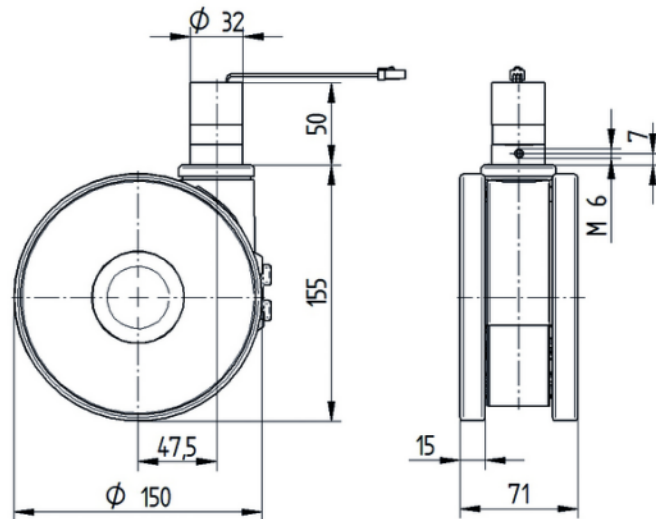
EAN 4031582489309

Número de pedido 00065310



BETTER MOBILITY. BETTER LIFE.

## DIBUJOS TÉCNICOS



Club Diseñador  
Deutscher



Premio  
Interzum



IF Premio  
Diseño