

## LINEA CLINIC

5946UAP100R36-32S30 RAL9002

EAN 4031582415346



BETTER MOBILITY. BETTER LIFE.



Зображення може відрізнятися від оригінального продукту

## ЕФЕКТИВНІСТЬ

Продуктивність рулону	● ● ● ● ●
Шум руху	● ● ● ● ○
Атриція	● ● ● ● ○
Стійкість до корозії	● ● ● ● ○

## ОСНОВНІ АТРИБУТИ

Назва продукту	Linea clinic
Тип	Поворотний Колісна опора із центральним , Загальне гальмо
Стандартний	EN12530 — Катори пристроїв
ОбВантажопідйомність 3 км/год	120 kg
Статичний Вантажопідйомність	240 kg
Діапазон температур (мінімальний)	-10 °C
Діапазон температур (максимальний)	40 °C
Загальна висота	118 mm
Загальна ширина	83 mm
Загальна вага	0,82 kg
Сертифікація	Протестовано та відстежується TÜV Süd

## КОЛЕСО

Матеріал тіла	Поліамід
Матеріал протектору	Поліуретан, Інжекційний
Носіння	Прецизійний кульковий підшипник
Захист різьби	3 різьбовим поручителем
Діаметр	100 mm
Протектор	20 mm
Твердість Протектор (A)	92 Прибережна A

## КРОНШТЕЙН

Матеріал	Поліамід
Вила Форма	Кронштейн подвійного Колесо
Поворотний вузол	Прецизійний кульковий підшипник
Колір	Сіро-білий (RAL9002)
Офсет (Зсув)	32 mm
Радіус повороту	90 mm
Поворотне з'єднання	180 mm
Діаметр ковпачка	52 mm

## ВСТАНОВЛЕННЯ

Тип налаштування	Стрижень з Кулачковий отвір для смуг профілю, коротка Версія
Діаметр Болт	32 mm
Довжина Болт	51 mm

Deutscher  
Konstruktor  
ClubНагорода  
InterzumIF Дизайн  
Award

# LINEA CLINIC

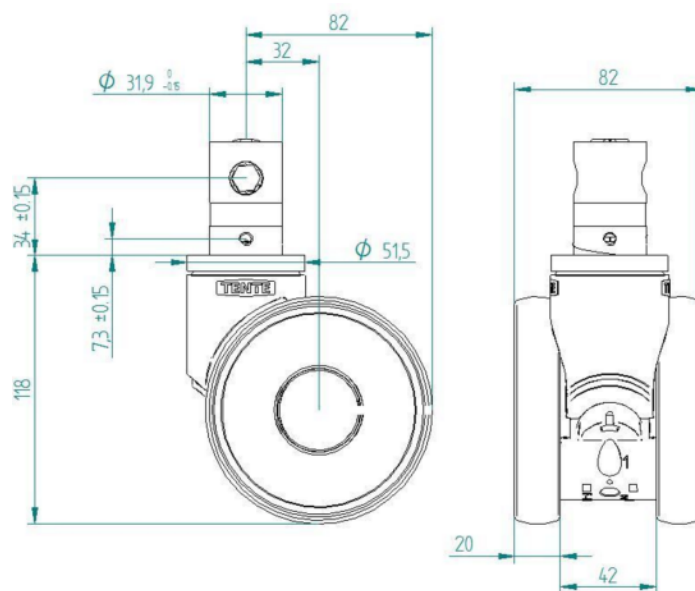
5946UAP100R36-32S30 RAL9002

EAN 4031582415346



BETTER MOBILITY. BETTER LIFE.

## ТЕХНІЧНІ КРЕСЛЕННЯ



Deutscher  
Konstruktor  
Club



Нагорода  
Interzum



IF Дизайн  
Award