

INTEGRAL TWIN

2944UAP125R36-32S30 D 9002 4XM6

EAN 4031582302554
Bestelnummer 00032916



BETTER MOBILITY. BETTER LIFE.



Afbeelding kan verschillen van het oorspronkelijke product

PRESTATIES

Rolprestaties	● ● ● ● ●
Bewegingsgeluid	● ● ● ○ ○
Verloop	● ● ● ● ○
Corrosieweerstand	● ● ● ○ ○

KERNKENMERKEN

Productnaam	Integral twin
Type	Zwenkwiel met centrale, dubbele rem of richtingsvastzetter
Standaard	EN12531 - Zwenkwielen ziekenhuisbed
Draagvermogen bij 3 km/u	125 kg
Draagvermogen bij 4 km/u	125 kg
Statisch Draagvermogen	375 kg
Temperatuurbereik (minimaal)	-25 °C
Temperatuurbereik (maximaal)	80 °C
Totale hoogte	150 mm
Totale breedte	63 mm
Totaal gewicht	1,16 kg
Certificering	Getest en gecontroleerd door TÜV Süd



Duitse
Design
Award



Red Dot
Design
Award

WIEL

Wielkern materiaal	Polyamide
Materiaal loopvlak	Polyurethaan, Gespoten
Lager	Precisiëkogellagers
Kleur Wiel	Grijs wit (RAL9002)
Afdekkapjes	Met afdekkapjes
Diameter	125 mm
Breedte Loopvlak	12 mm
Breedte wielkern	12 mm
Hardheid van het loopvlak (A)	92 Shore A
Hardheid van het loopvlak (D)	42 Shore D

VORK

Materiaal	Staalplaat, medium
Vork Vorm	Dubbele vorkwiel
Zwenklager	Precisiëkogellagers
Kleur	Grijs wit (RAL9002)
Offset	37,5 mm
Zwenk radius	103 mm
Uitzwenking	206 mm
Diameter koepel	61,5 mm

BEVESTIGING

Type bevestiging	Stift met Schakelnok voor profielstangen, korte Versie
Diameter Bout	32 mm
Lengte Bout	51 mm
Schroefdraad positie	7 mm
Hoeveelheid bevestigingsgaten voor bouten	4

INTEGRAL TWIN

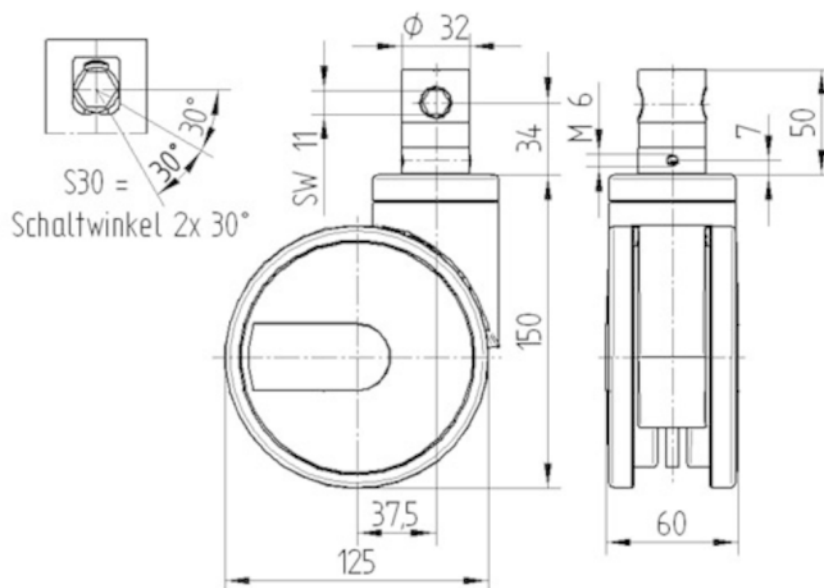
2944UAP125R36-32S30 D 9002 4XM6

EAN 4031582302554
Bestelnummer 00032916



BETTER MOBILITY. BETTER LIFE.

TECHNISCHE TEKENINGEN



Duitse
Design
Award



Red Dot
Design
Award