

# ALPHA

3470BOG080P62

EAN 4031582345698



BETTER MOBILITY. BETTER LIFE.



Image non contractuelle, peut différer du produit d'origine

## PERFORMANCE

Performance de roulage	●●●●○
Bruit de mouvement	●●●○
Usure	●●●●●
Résistance à la corrosion	●●●●●

## ATTRIBUTS PRINCIPAUX

Nom du produit	Alpha
Type	Roulette pivotante
Norme	EN12532 - roulette de manutention
Capacité de charge à 4 km/h	100 kg
Conducteur d'électricité	Non
Inoxydable	Non
Capacité de charge statique	200 kg
Plage de température (minimale)	-40 °C
Plage de température (maximale)	280 °C
Hauteur	108 mm
Poids	0,68 kg

## CHAPE

Matériau de la chape	Tôle d'acier, lourde
Forme de la chape	Galbée
Pivot	Double rangée de billes,
Couleur de la chape	Zingué bleu
Déport	40 mm
Rayon d'encombrement	80 mm
Diamètre d'encombrement	160 mm

## ROUE

Corps de roue	Plastique thermodurci, résistant à la chaleur
Bandage	Identique au corps de roue
Roulement	Bague de roulement sèche
Axe	axe de roue boulonné
Diamètre	80 mm
Largeur du bandage	35 mm
Dureté du bandage (D)	85 Shore D

## FIXATION

Type de fixation	Platine rectangulaire
Longueur de la platine	105 mm
Largeur de la platine	80 mm
Longueur des trous de la platine (minimum)	77 mm
Longueur des trous de la platine (maximum)	80 mm
Largeur des trous de la platine (maximum)	60 mm
Diamètre des trous de la platine	9 mm

# ALPHA

3470BOG080P62

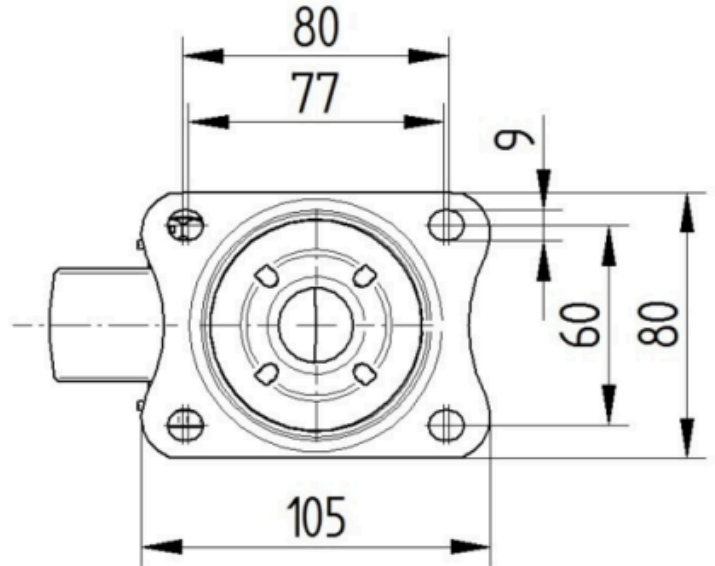
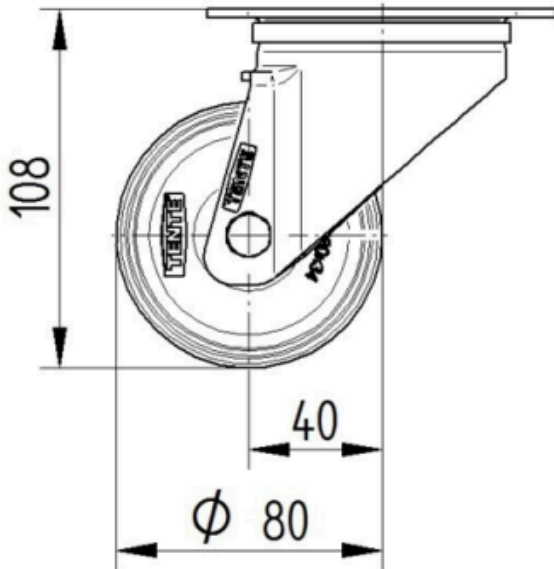
EAN 4031582345698



BETTER MOBILITY. BETTER LIFE.

Product Drawings

3470U00080P62-neu



Platte 3470-080P62-105x80

