

NOVATECH

FTP 150x50-Ø25 HL60

EAN 4031582329476



BETTER MOBILITY. BETTER LIFE.



La imatge pot diferir del producte original.

RODA

Material corporal	Ferro Colat
Material de la banda de rodadura	Poliuretà, Fos
El Bearing	Rodament de boles de precisió
Roda de color	Amarillo de mel (RAL1005)
Protectors de fil	Amb la guardaespalles
Diametralització	150 mm
Banda de rodadura ample	50 mm
El forat Eix Diàmetre del forat	25 mm
Longitud del cub	60 mm
Corporació ample	50 mm
La duresa del Banda de rodadura (A)	92 Shore A
La duresa del Banda de rodadura (D)	42 Shore D

ACTUACIÓ

Actuació Roll	● ● ● ● ● ○
El soroll del moviment	● ● ● ● ○ ○
Atràcia	● ● ● ● ● ○
Resistència a a la corrosió	● ● ● ● ○ ○

ATRIBUCIONS BÀSIQUES

Nom del producte	Novatech
Tipus	Aro
Tracidad de carga a 4 km/h	840 kg
Tracidad de carga a 6 km/h	700 kg
Conducció elèctrica	No
Inoxidable	No
Tracidad de carga estàtica	1400 kg
Temperatura (mínim)	-10 °C
Temperatura màxima (màxim)	60 °C
Pes total	3,56 kg

NOVATECH

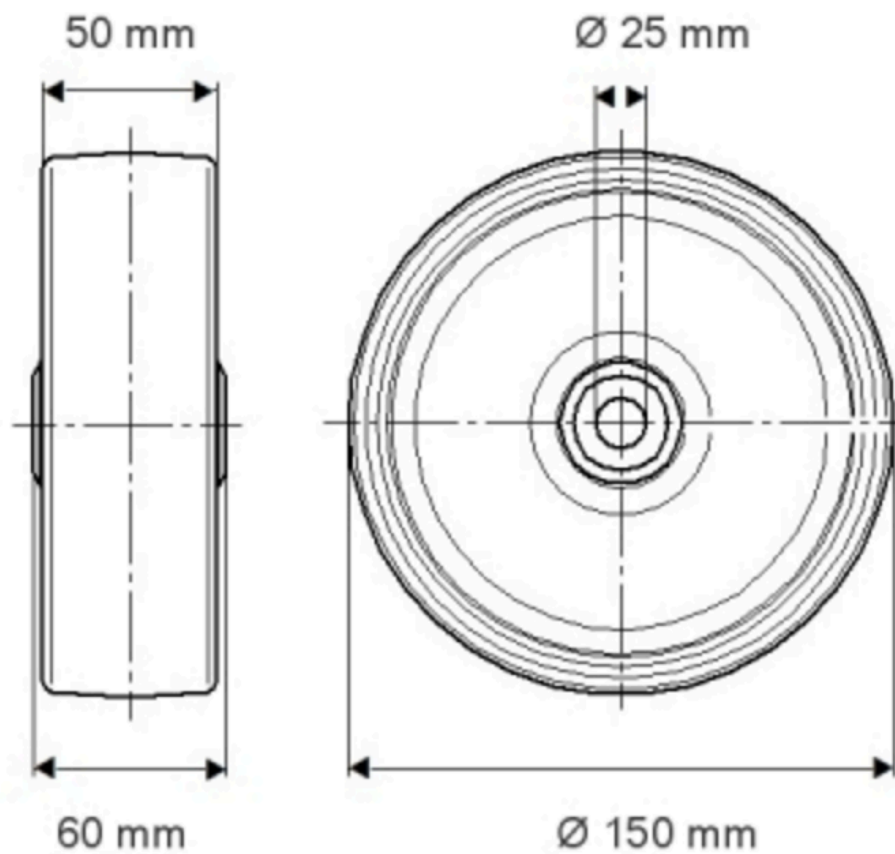
FTP 150x50-Ø25 HL60

EAN 4031582329476

Número de comanda 00802328
Product Drawings



BETTER MOBILITY. BETTER LIFE.



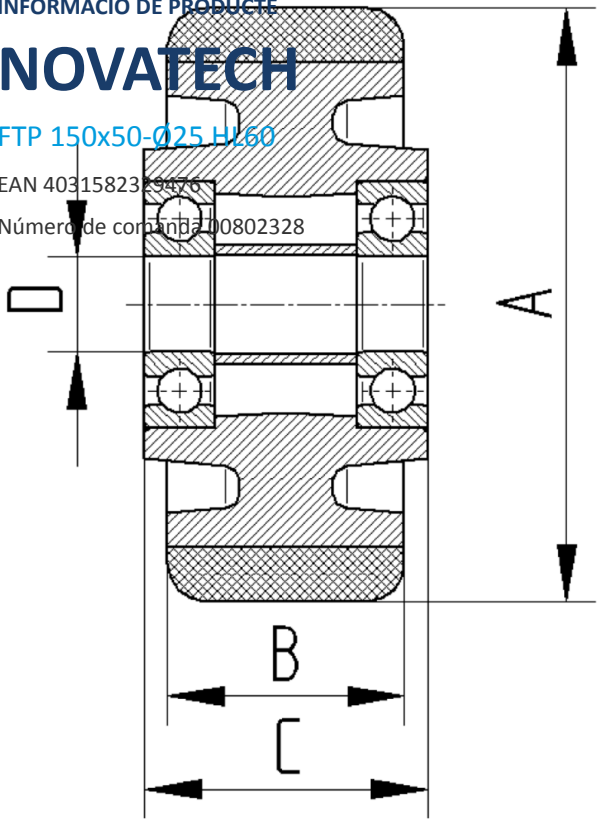
INFORMACIÓ DE PRODUCTE

NOVATECH

FTP 150x50-025 H160

EAN 4031582329476

Número de compra 00802328



BETTER MOBILITY. BETTER LIFE.