

LINEA SAFETY

592DUAP100L51-11 7001/7015

EAN 4031582399363



BETTER MOBILITY. BETTER LIFE.



La imatge pot diferir del producte original.

ACTUACIÓ

Actuació Roll	● ● ● ● ○ ○
El soroll del moviment	● ● ● ● ○ ○
Atràcia	● ● ● ● ○ ○
Resistència a a la corrosió	● ● ● ● ○ ○

ATRIBUCIONS BÀSIQUES

Nom del producte	Linea safety
Tipus	Sistema de bloqueo automático
Tracidad de carga a 3 km/h	100 kg
Conducció elèctrica	No
Inoxidable	No
Tracidad de carga estàtica	200 kg
Temperatura (mínim)	-20 °C
Temperatura màxima (màxim)	60 °C
Alçada total	100 mm
Àmplia general	73 mm
Pes total	0,41 kg

SUPORT

Material d'habitatge	Poliamida
Forquilla Forma	Suport Twin Roda
Scamiento giratorio	Espiga, Swiveling
Color	Verd de plata (RAL7001)
Desplaçament	32 mm
Scio de giro	88 mm
Sterferencia de giro	176 mm
Dome Dictel	41 mm

RODA

Material corporal	Poliamida
Material de la banda de rodadura	Poliuretà, Injctat
El Bearing	Rodament de boles de precisió
El Banda de rodadura Color	Gris de pissarra (RAL7015)
Roda de color	Gris de pissarra (RAL7015)
Protectors de fil	Amb la guardaespatlles
Diametralització	100 mm
Banda de rodadura ample	20 mm
El forat Eix Diàmetre del forat	0 mm
Longitud del cub	0 mm
Corporació ample	20 mm
La duresa del Banda de rodadura (A)	92 Shore A

FITACIÓ

Tipus de Fitting	Forat cec per a la B10
Pern Diàmetre del forat	11 mm



El Deutscher
Dissenyador
Club



Premi
Interzum



Premi IF
Disseny

LINEA SAFETY

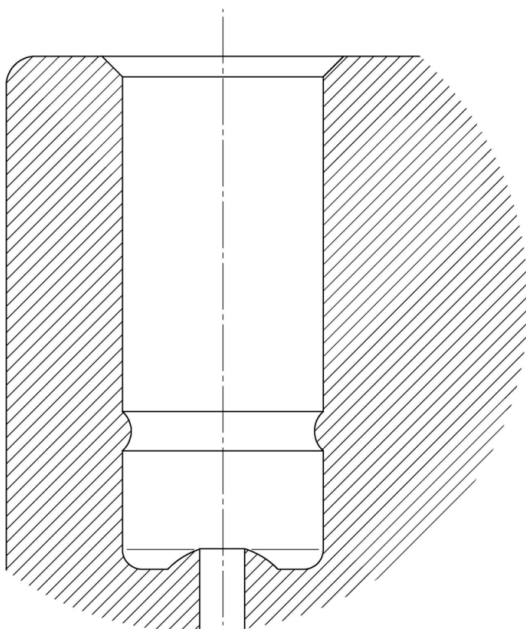
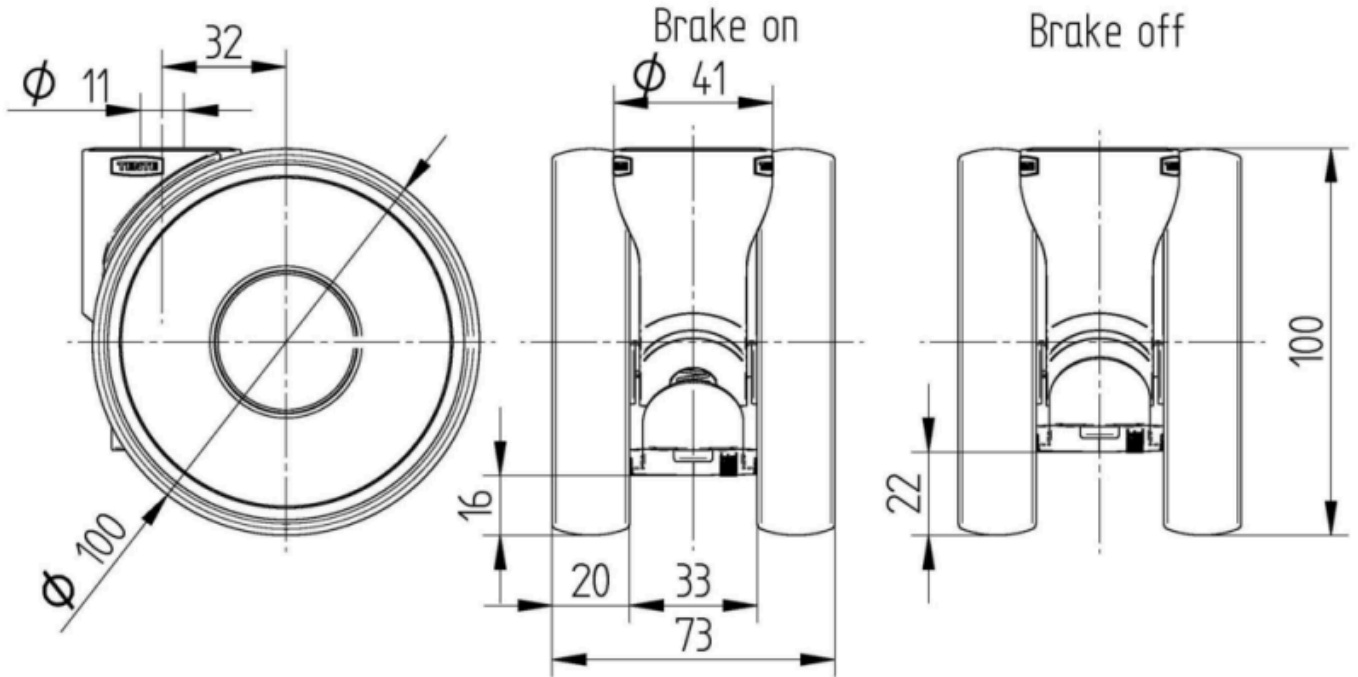
592DUAP100L51-11 7001/7015

EAN 4031582399363

Número de comanda 00771682
Product Drawings



BETTER MOBILITY. BETTER LIFE.



El Deutscher Dissenyador Club



Premi Interzum



product design award

Premi IF Disseny