

LINEA

5941UAC100P52 RAL9002

EAN 4031582353198



BETTER MOBILITY. BETTER LIFE.



La imagen puede diferir del producto original

RENDIMIENTO

Rendimiento del rodillo	● ● ● ● ●
Ruido de movimiento	● ● ● ○ ○
Desgaste	● ● ● ● ○
Resistencia a la corrosión	● ● ● ● ○

ATRIBUTOS PRINCIPALES

Nombre del producto	Linea
Tipo	Rueda giratoria con Freno direccional
Estándar	EN12530 - Dispositivos Ruedas
Capacidad de carga a 3 km/h	120 kg
Inoxidable	✓
Capacidad de carga estática	240 kg
Rango de temperatura (mínimo)	-10 °C
Rango de temperatura (máximo)	40 °C
Altura total	124 mm
Ancho total	82 mm

ARO

Material del cuerpo	Poliamida
Material de la banda de rodadura	Poliuretano, Inyectado
Cojinete	Rodamiento de bolas de precisión, Inoxidable
Protectores de hilo	Con protector de roscas
Diámetro	100 mm
Ancho de Banda de rodadura	20 mm
Dureza de la Banda de rodadura (A)	92 Shore A

SOPORTE

Material	Poliamida
Forma de Horquilla Forma	Soporte de Aro Doble Soporte
Rodamiento giratorio	Rodamiento de bolas de precisión
Color	Gris y blanco (RAL9002)
Desplazamiento	32 mm
Radio de giro	108 mm
Interferencia de giro	216 mm
Diámetro del domo	52 mm

AJUSTE

Tipo de ajuste	Placa rectangular, espaciado entre el Agujero para tornillo US
Longitud de la placa	95 mm
Anchura de la placa	70 mm
Longitud del orificio de la placa (mínimo)	72 mm
Longitud del orificio de la placa (máxima)	76 mm
Ancho del orificio de la placa (mínimo)	44,5 mm
Anchura del orificio de la placa (máxima)	52 mm
Diámetro del orificio de la placa	11 mm



Club Diseñador Deutscher



Premio Interzum



IF Premio Diseño

LINEA

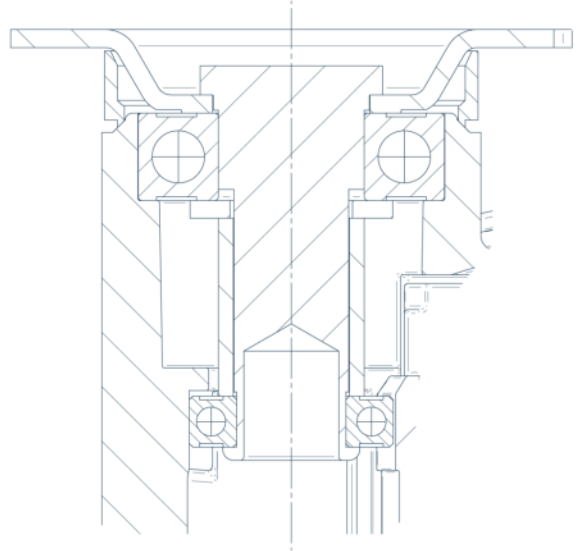
5941UAC100P52 RAL9002

EAN 4031582353198



BETTER MOBILITY. BETTER LIFE.

DIBUJOS TÉCNICOS



Club Diseñador
Deutscher



Premio
Interzum



IF Premio
Diseño