

LEVINA

5377XSP125P30-13 XL

EAN 4031582382327



BETTER MOBILITY. BETTER LIFE.



Obrázek se může lišit od původního produktu

VÝKON

Valivý odpor ●●●○○

Hlučnost ●●●●○

Opotřebení ●●●●○

Odolné vůči korozi ●●●●○

ZÁKLADNÍ ATRIBUTY

| | |
|-----------------------------|--------------------------------|
| Název produktu | Levina |
| Typ | Otočné Kolečko s Totální brzda |
| Norma | EN12530 – Kolečka zařízení |
| Nosnost 3 km/h | 100 kg |
| Elektrické vodivé | ✓ |
| Statická Nosnost | 200 kg |
| Rozsah teploty (minimální) | -10 °C |
| Teplotní rozsah (maximální) | 40 °C |
| Celková výška | 161 mm |
| Celková hmotnost | 0,677 kg |

KOLO

| | |
|--------------------|---|
| Materiál středu | Polyamid, elektricky vodivý |
| Materiál běhounu | Polyuretan, Vstříknuty, elektricky vodivý |
| Ložisko | Přesné kuličkové ložisko |
| Ochranná krytka | S ložiskovým pouzdem |
| Průměr | 125 mm |
| Šířka Běhoun | 32 mm |
| Tvrdost Běhoun (D) | 40 Shore D |

UCHYCENÍ

| | |
|-----------------|-------------------|
| Materiál | Polyamid |
| Tvar Vídlice | Úzké |
| Otočné ložisko | Dva míčové závody |
| Vyosení | 38,5 mm |
| Poloměr otáčení | 130 mm |
| Průměr otáčení | 260 mm |

MONTÁŽ

| | |
|------------------------|---------------|
| Typ uchycení | Díra na šroub |
| Průměr otvoru uchycení | 13 mm |

Ocenění za
univerzální
DesignNávrhář klub
Deutscher

LEVINA

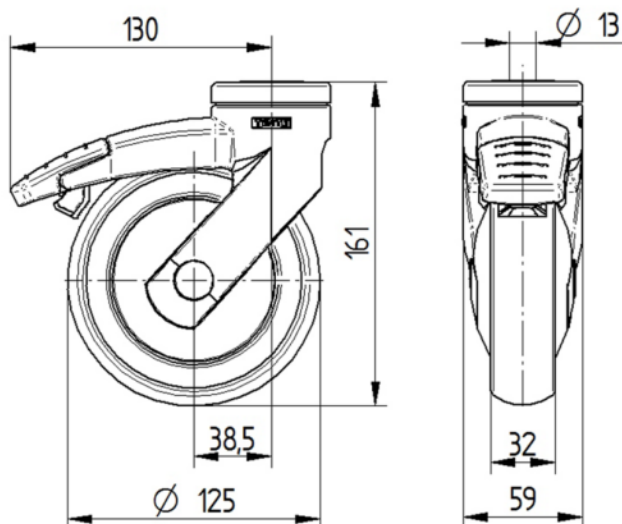
5377XSP125P30-13 XL

EAN 4031582382327



BETTER MOBILITY. BETTER LIFE.

TECHNICKÉ VÝKRESY



Ocenění za
univerzální
Design



Návrhář klub
Deutscher