

LINEA LIGHT

5925UAP075L51-10 9002/3000/7015

EAN 4031582353389



BETTER MOBILITY. BETTER LIFE.



Изображение может отличаться от оригинального продукта

ПРОИЗВОДИТЕЛЬНОСТЬ

Производительность рулона	● ● ● ● ●
Шум движения	● ● ● ● ●
Исчезновение	● ● ● ● ●
Устойчивость к коррозии	● ● ● ● ●

ОСНОВНЫЕ АТРИБУТЫ

Название продукта	Linea light
Тип	Поворотное Колесная опора с Тормоз колеса
Стандартный	EN12528 - Мебельные колесные опоры
Грузоподъемность при 3 км/ч	100 kg
Электропроводящий	Нет
Нержавеющая сталь	Нет
Грузоподъемность статическая	200 kg
Диапазон температур (минимальный)	-20 °C
Диапазон температур (максимальный)	60 °C
Общая высота	75,5 mm
Общая ширина	55 mm
Общий вес	0,2 kg

КРОНШТЕЙН

Материал корпуса	Полиамид
Форма Вилы	Кронштейн сдвоенного Колесо
Поворотный узел	Стержень, поворотный
Цвет	Серый белый (RAL9002)
Офсет (Смещение)	23 mm
Радиус поворота	81 mm
Поворотное соединение	162 mm
Диаметр купола	30 mm

КОЛЕСО

Материал корпуса	Полиамид
Материал протектора	Полиуретан, Инжекционный
Подшипник	Прецизионный шариковый подшипник
Цвет Протектор	Сланцево-серый (RAL7015)
Цвет Колесо	Сланцево-серый (RAL7015)
Защита от проводов	С защитой резьбы
Диаметр	75 mm
Ширина Протектор	15 mm
Диаметр отверстия Ось	0 mm
Длина хаба	0 mm
Ширина тела	15 mm
Твердость Протектор (A)	92 Береговая A

ФИТИНГ

Тип фитинга	Глухое отверстие для фитинга B10
Диаметр отверстия Болт	10 mm

Deutscher
Konstruktor
ClubПремия
Interzum
Awardproduct
design
awardНаграда
за
Дизайн
IF

ИНФОРМАЦИЯ О ПРОДУКТЕ

LINEA LIGHT

5925UAP075L51-10 9002/3000/7015

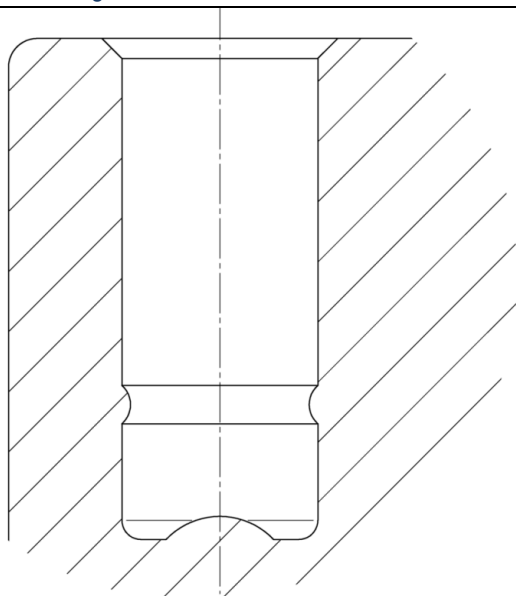
EAN 4031582353389

Номер заказа 00770570

Product Drawings



BETTER MOBILITY. BETTER LIFE.



Deutscher
Konstruktor
Club



Премия
Interzum
Award



product
design
award

Награда
за
Дизайн
iF