

# DURATECH

TOP 160x50-Ø20 HL60

EAN 4031582322705



BETTER MOBILITY. BETTER LIFE.



La imatge pot diferir del producte original.

## RODA

Material corporal	Poliamida, pesada
Material de la banda de rodadura	Identitari amb el cos de Roda
El Bearing	Rodament de boles de precisió
Roda de color	Blanc natural
Protectors de fil	Sense vigilància
Diametralització	160 mm
Banda de rodadura ample	50 mm
El forat Eix Diàmetre del forat	20 mm
Longitud del cub	60 mm
Corporació ample	50 mm
La duresa del Banda de rodadura (D)	75 Shore D
Tipus de portador	6204

## ACTUACIÓ

Actuació Roll	● ● ● ● ●
El soroll del moviment	● ● ○ ○ ○
Atràcia	● ● ● ● ●
Resistència a a la corrosió	● ● ● ○ ○

## ATRIBUCIONS BÀSIQUES

Nom del producte	Duratech
Tipus	Aro
Tracidad de carga a 4 km/h	1020 kg
Tracidad de carga a 6 km/h	850 kg
Conducció elèctrica	No
Inoxidable	No
Tracidad de carga estàtica	1700 kg
Temperatura (mínim)	-40 °C
Temperatura màxima (màxim)	80 °C
Pes total	1,07 kg

# DURATECH

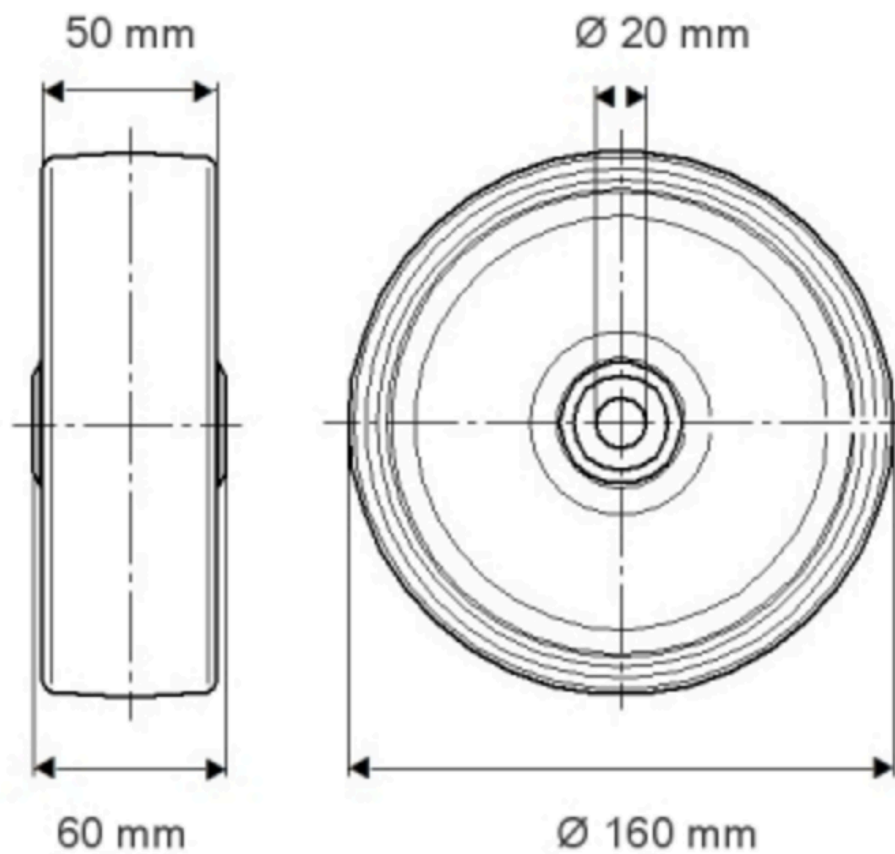
TOP 160x50-Ø20 HL60

EAN 4031582322705

Número de comanda 00801134  
Product Drawings



BETTER MOBILITY. BETTER LIFE.



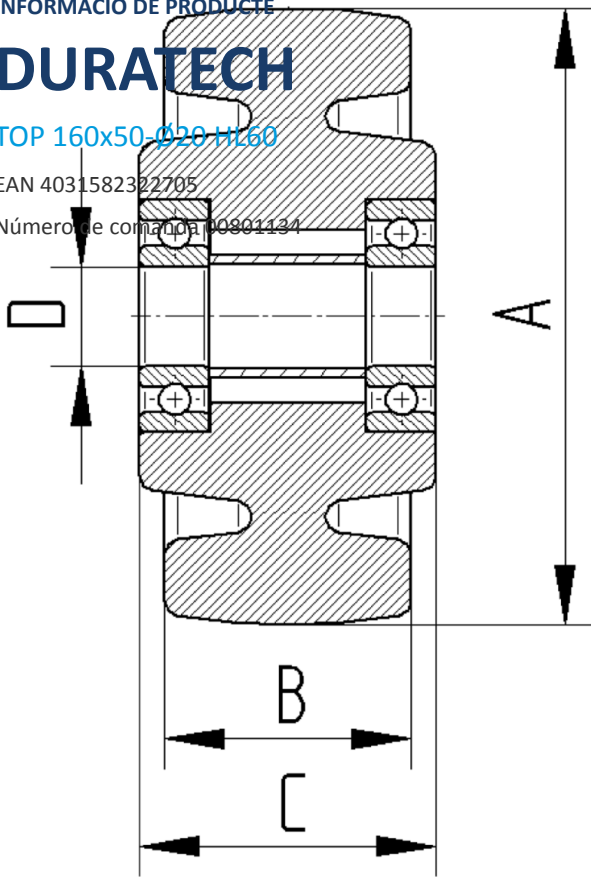
INFORMACIÓ DE PRODUCTE

# DURATECH

TOP 160x50-Ø20 HL60

EAN 4031582322705

Número de comanda 40801134



BETTER MOBILITY. BETTER LIFE.