

# ULTRATECH PLUS

FCP200x50-Ø20 plus

EAN 4031582445206



BETTER MOBILITY. BETTER LIFE.



Afbeelding kan afwijken van het oorspronkelijke product

## WIEL

Materiaal wielkern	Gietijzer
Materiaal loopvlak	Ultratech polyurethaan, Gegoten
Lagering	Precisie kogellagers
Afdekkapjes	Met draadbeschermer
Diameter	200 mm
Breedte Loopvlak	50 mm
Diameter Asgat	20 mm
Naaflengte	60 mm
Hardheid van het Loopvlak (A)	92 Shore A

## PRESTATIES

Rolprestaties	● ● ● ● ○
Bewegingsgeluid	● ● ● ○ ○
Slijtage	● ● ● ● ○
Corrosiebestendigheid	● ● ● ○ ○

## KERNKENMERKEN

Productnaam	Ultratech plus
Type	Wiel
Standaard	EN12532 - Transportuitrusting
Draagvermogen bij 4 km/h	800 kg
Draagvermogen bij 6 km/h	640 kg
Elektrisch geleidend	Nee
Roestvrij	Nee
Statisch draagvermogen	1600 kg
Temperatuurbereik (minimaal)	-20 °C
Temperatuurbereik (maximaal)	60 °C
Totaal gewicht	1,3 kg

# ULTRATECH PLUS

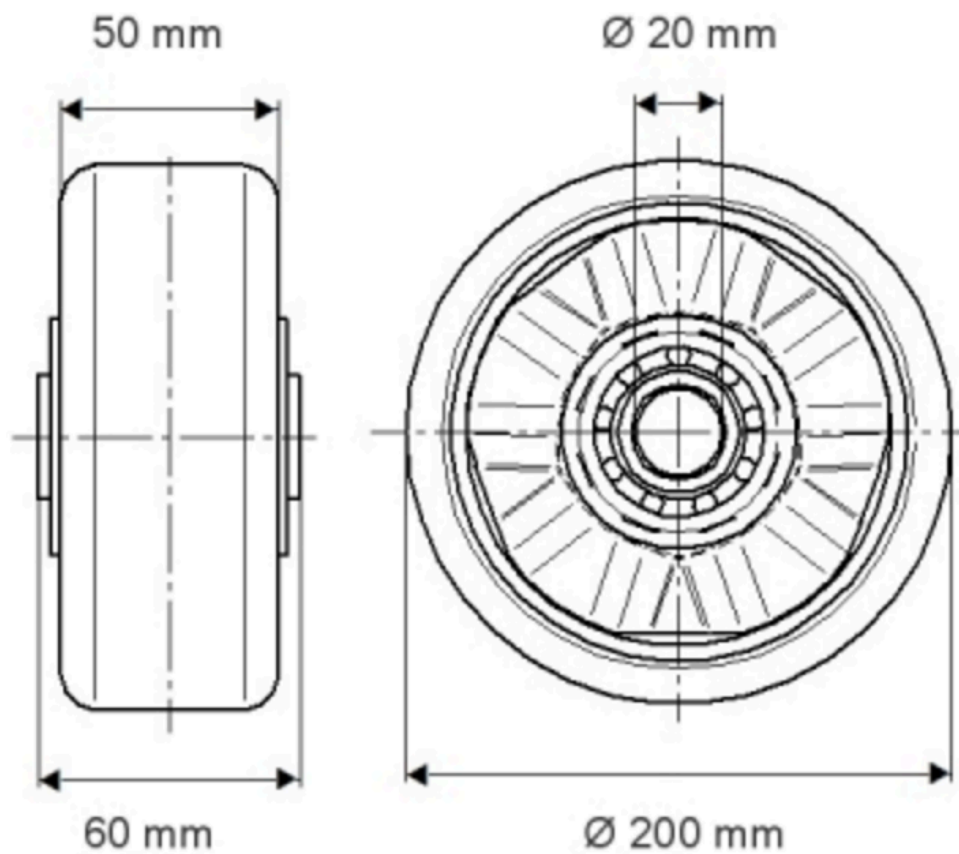
FCP200x50-Ø20 plus

EAN 4031582445206



BETTER MOBILITY. BETTER LIFE.

## Product Drawings

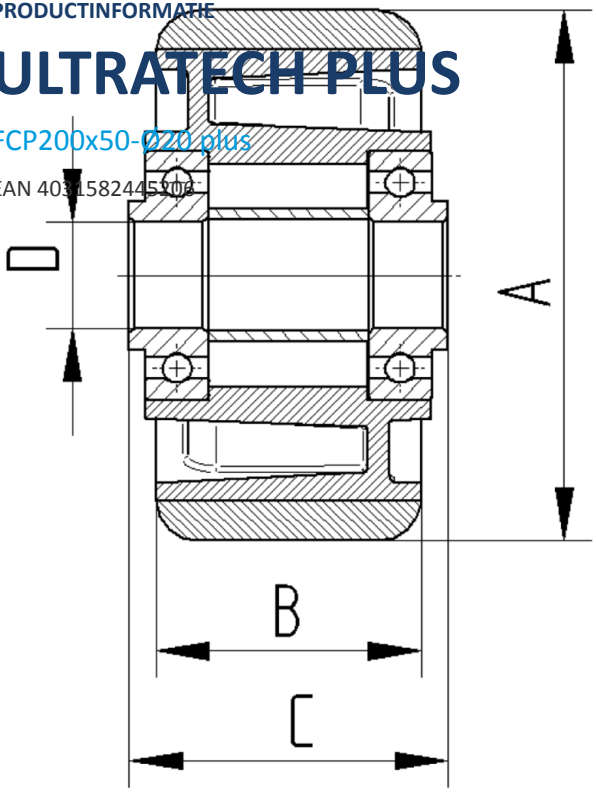


PRODUCTINFORMATIE

# ULTRATECH PLUS

FCP200x50-Ø20 plus

EAN 4031582445708



BETTER MOBILITY. BETTER LIFE.