

LEVINA

5377PIP125P51

EAN 4031582363067



BETTER MOBILITY. BETTER LIFE.



L'image peut différer du produit d'origine

PERFORMANCE

Performance du rouleau ●●●○○

Bruit de mouvement ●●●●○

Attrition ●●●○○

Résistance à la corrosion ●●●●○

ATTRIBUTS DE BASE

Nom du produit	Levina
Type	Roulette pivotante avec Blocage total
Standard	EN12530 - Roulettes de dispositifs
Capacité de charge à 3 km/h	100 kg
Statique Capacité de charge	200 kg
Plage de température (minimale)	-10 °C
Plage de température (maximale)	40 °C
Hauteur	165 mm

ROUE

Matériau du corps	Polypropylène
	souple
Bandage	Caoutchouc semi-élastique, non marquant
Roulement	Roulement à billes de précision
Pare-fils	Avec protège-filet
Diamètre	125 mm
Largeur du Bandage	32 mm
Dureté du Bandage (A)	75 Shore A

CHAPE

Matériau	Polyamide
Forme Chape	Slim
Pivot	Deux courses de billes
Déport	38 mm
Rayon d'encombrement	100,5 mm
Diamètre d'encombrement	201 mm

RACCORD

Type de raccord	Plaque rectangulaire
Longueur de plaque	95 mm
Largeur de plaque	70 mm
Longueur du trou de plaque (maximale)	75 mm
Largeur du trou de plaque (maximale)	50 mm
Diamètre du trou de la plaque	11 mm



Prix Universal Design



Deutscher Designer Club

LEVINA

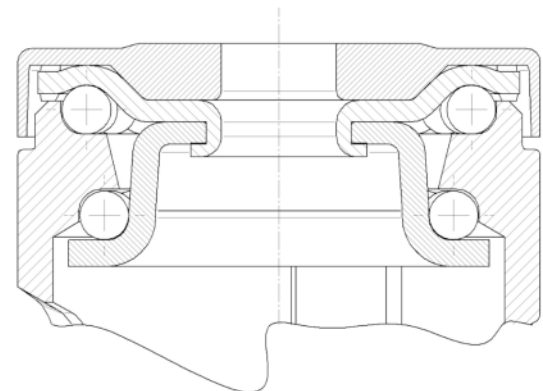
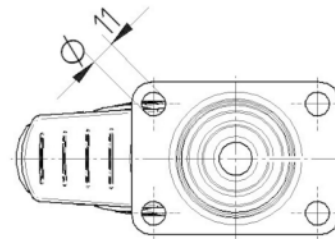
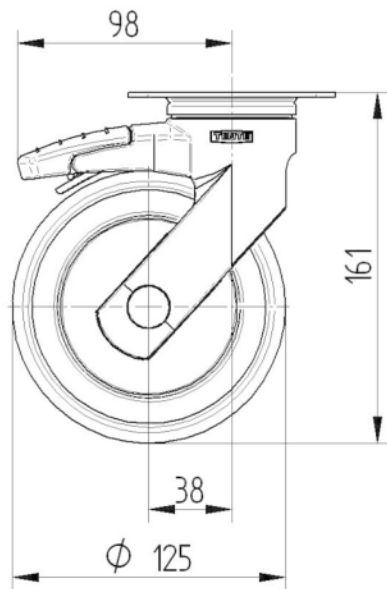
5377PIP125P51

EAN 4031582363067



BETTER MOBILITY. BETTER LIFE.

DESSINS TECHNIQUES



Prix Universal Design



Deutscher Designer Club