

# ALPHA

3470POR125P62

EAN 4031582304077  
Numero d'ordine 00001157

BETTER MOBILITY. BETTER LIFE.



L'immagine può differire dal prodotto originale

## PRESTAZIONI

Prestazioni di rotolamento ●●●○○

Rumore ●●●○○

Attrito ●●●●○

Resistenza alla corrosione ●●●○○

## ATTRIBUTI PRINCIPALI

|                                     |                                     |
|-------------------------------------|-------------------------------------|
| Nome del prodotto                   | Alpha                               |
| Tipo                                | Ruota girevole                      |
| Standard                            | EN12532 - Attrezzature di trasporto |
| Portata a 4 km/h                    | 200 kg                              |
| Portata statica                     | 400 kg                              |
| Intervallo di temperatura (minimo)  | -20 °C                              |
| Intervallo di temperatura (massimo) | 60 °C                               |
| Altezza totale                      | 155 mm                              |
| Larghezza complessiva               | 75 mm                               |
| Peso complessivo                    | 0,864 kg                            |

## RUOTA

|                             |                        |
|-----------------------------|------------------------|
| Materiale del corpo         | Polipropilene          |
| Materiale del battistrada   | Identico al nucleo     |
| Cuscinetto                  | Cuscinetto a rulli     |
| Asse                        | Vite con dado          |
| Colore Ruota                | Nero grafite (RAL9011) |
| Parafili                    | Senza parafili         |
| Diametro                    | 125 mm                 |
| Larghezza battistrada       | 40 mm                  |
| Larghezza corpo             | 40 mm                  |
| Durezza del Battistrada (D) | 65 Shore D             |

## SUPPORTO

|                           |                             |
|---------------------------|-----------------------------|
| Materiale                 | Lamiera di acciaio, pesante |
| Forma della forcella      | Largo                       |
| Cuscinetto del supporto   | Doppio giro di sfere        |
| Colore                    | Passivato blu               |
| Disassamento              | 40 mm                       |
| Raggio di piroettamento   | 102,5 mm                    |
| Ingombro di piroettamento | 205 mm                      |
| Diametro cuffia superiore | 75 mm                       |

## FISSAGGIO

|                                  |                      |
|----------------------------------|----------------------|
| Tipo di fissaggio                | Piastra rettangolare |
| Lunghezza della piastra          | 105 mm               |
| Larghezza della piastra          | 80 mm                |
| Lunghezza foro piastra (minima)  | 77 mm                |
| Lunghezza foro piastra (massima) | 60 mm                |
| Larghezza foro piastra (minima)  | 77 mm                |
| Larghezza foro piastra (massima) | 80 mm                |
| Diametro del foro della piastra  | 9 mm                 |

# ALPHA

3470POR125P62

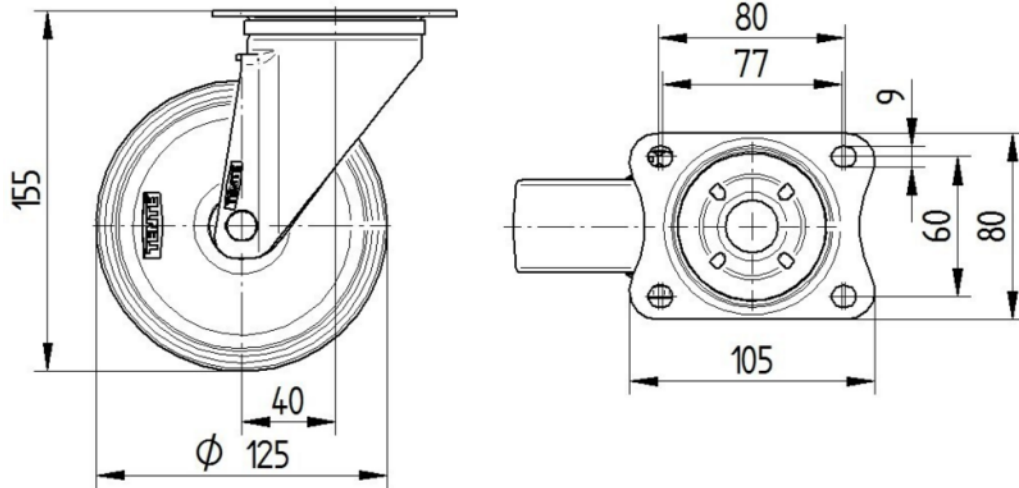
EAN 4031582304077  
Numero d'ordine 00001157



BETTER MOBILITY. BETTER LIFE.

## DISEGNI TECNICI

3470U00125P62-neu



Platte 3470-080P62-105x80

