

## LINEA

5940UAP125R05-22 RAL7001

EAN 4031582350715

Rendelési szám 00770132



BETTER MOBILITY. BETTER LIFE.



A kép eltérhet az eredeti terméktől

## TELJESÍTMÉNY

Gördülési ellenállás teljesítménye ●●●●●

Mozgás zajkibocsátása ●●●○○

Kopás ●●●●○

Korrozióálló képesség ●●●●○

## ALAPVETŐ TULAJDONSÁGOK

Termék neve	Linea
Ház típusa	Forgóvillás görgő
Standard	EN12530 - Intézményi görgők
Teherbírás 3 km/h-nál	110 kg
Statikus teherbírás	220 kg
Hőmérséklet-tartomány (minimális)	-20 °C
Hőmérséklet-tartomány (maximális)	60 °C
Összsúly	143 mm
Teljes szélesség	82 mm
Összsúly	0,941 kg

## KERÉK

Felépítmény anyaga	Poliamid
Futófelület anyaga	Fröccsöntött poliuretán
Csapágy	Precíziós golyóscsapágy
Futófelület színe	Palaszürke (RAL7015)
Kerék színe	Palaszürke (RAL7015)
Szálvédők	Futófelület védelemmel
Átmérő	125 mm
Futófelület szélessége	20 mm
Test szélessége	20 mm
A futófelület keménysége (A)	92 Shore A

## VÁZ

Anyag	Poliamid
Villa alakja	Ikerkeres villa
Forgócsapágy	Precíziós golyóscsapágy
Szín	Ezüstsürke (RAL7001)
Ellensúlyoz	40 mm
Körbeforgás	109 mm
Körbeforgás	218 mm
Kupola átmérője	52 mm

## SZERELVÉNY

Szerelvény típusa	Tömör csap, kerek
Csavar átmérője	22 mm
Csavar hossza	40 mm

Deutscher  
Designer  
ClubInterzum  
AwardIF  
Design  
Award

# LINEA

5940UAP125R05-22 RAL7001

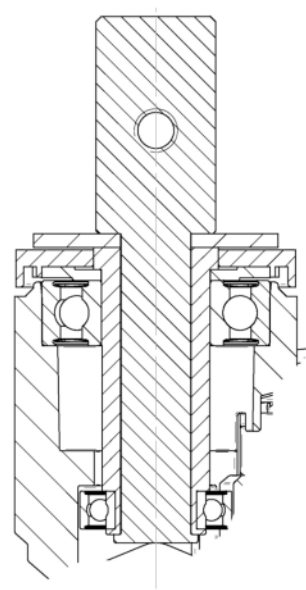
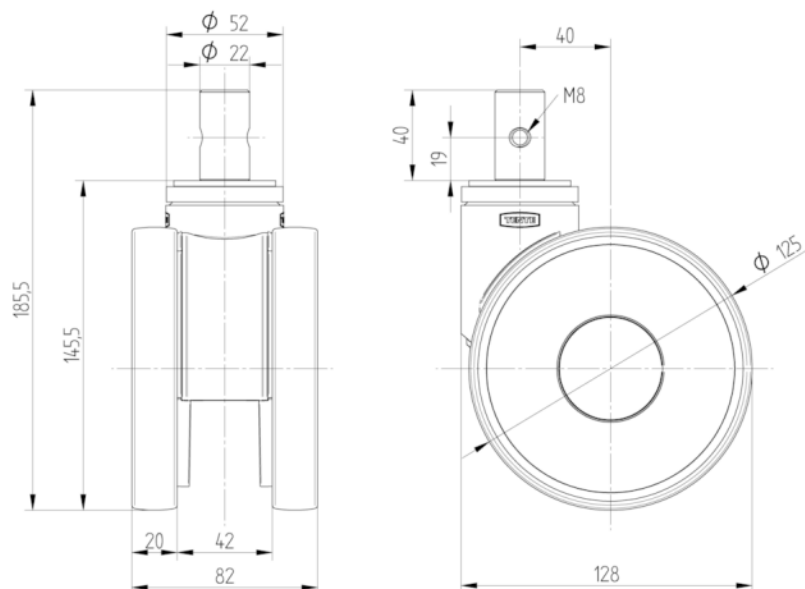
EAN 4031582350715

Rendelési szám 00770132



BETTER MOBILITY. BETTER LIFE.

## MŰSZAKI RAJZOK



Deutscher  
Designer  
Club



Interzum  
Award



IF  
Design  
Award