

PURETECH

FVP 200x75-Ø25 HL90

EAN 4031582365412



BETTER MOBILITY. BETTER LIFE.



La imatge pot diferir del producte original.

RODA

Tread hardness	suau
Material corporal	Ferro Colat
Material de la banda de rodadura	Goma massissa negres, negres
El Bearing	Rodament de boles de precisió
Roda de color	3.3.1 El negre de gel (similar RAL9005)
Protectors de fil	Amb la guardaespatlles
Diametralització	200 mm
Banda de rodadura ample	75 mm
El forat Eix Diàmetre del forat	25 mm
Longitud del cub	90 mm
Corporació ample	75 mm
La duresa del Banda de rodadura (A)	68 Shore A

ACTUACIÓ

Actuació Roll	● ● ● ○ ○
El soroll del moviment	● ● ● ● ●
Atràcia	● ● ● ● ○ ○
Resistència a a la corrosió	● ● ● ○ ○

ATRIBUCIONS BÀSIQUES

Nom del producte	Puretech
Tipus	Aro
Tracidad de carga a 4 km/h	600 kg
Tracidad de carga a 6 km/h	500 kg
Conducció elèctrica	No
Inoxidable	No
Tracidad de carga estàtica	1000 kg
Temperatura (mínim)	-20 °C
Temperatura màxima (màxim)	80 °C
Pes total	5,89 kg

PURETECH

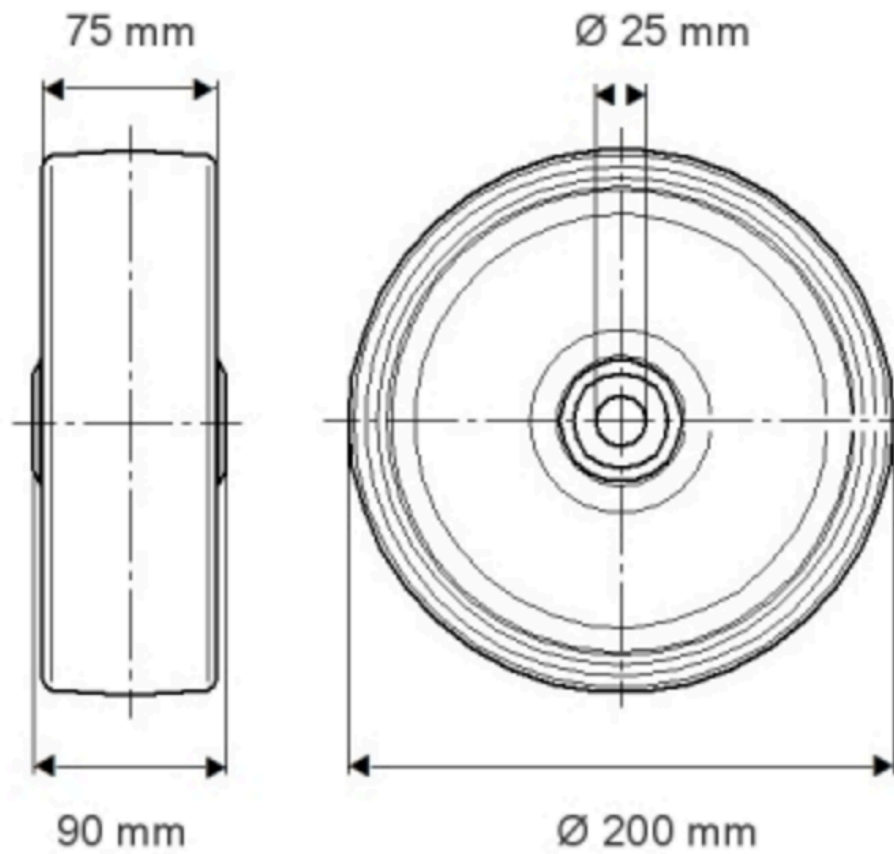
FVP 200x75-Ø25 HL90

EAN 4031582365412

Número de comanda 00828528
Product Drawings



BETTER MOBILITY. BETTER LIFE.



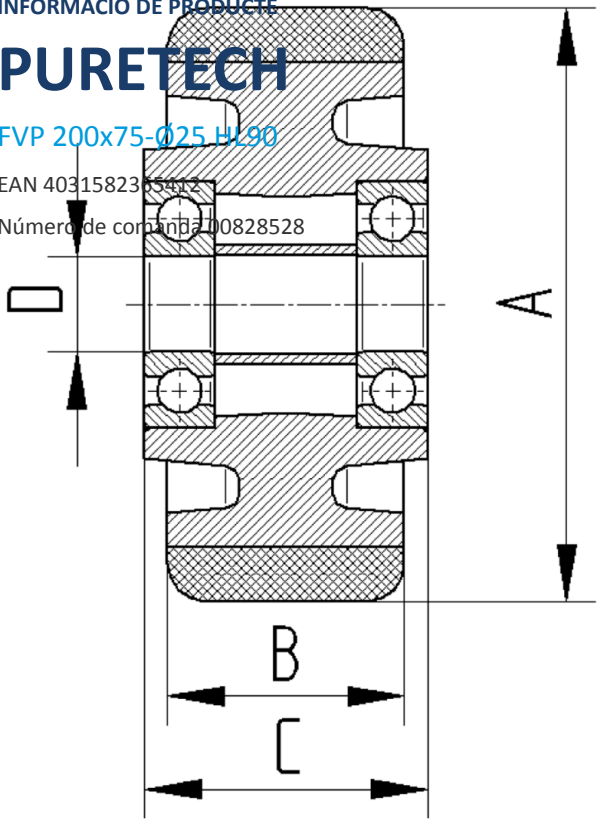
INFORMACIÓ DE PRODUCTE

PURETECH

FVP 200x75-Ø25 H190

EAN 4031582305412

Número de compra 00828528



BETTER MOBILITY. BETTER LIFE.