

NOVATECH

FTP 150x50-Ø20 HL60

EAN 4031582329452



BETTER MOBILITY. BETTER LIFE.



Obrázek se může lišit od původního produktu

KOLO

Materiál středu	Litina
Materiál běhounu	Polyuretan, Odlitý
Ložisko	Přesné kuličkové ložisko
Barva Kola	Medově žlutá (RAL1005)
Ochranná krytka	S ložiskovým pouzdrem
Průměr	150 mm
Šířka Běhoun	50 mm
Průměr otvoru pro Šroub	20 mm
Délka náboje	60 mm
Šířka středu kola	50 mm
Tvrdość Běhoun (A)	92 Obuv A
Tvrdość Běhoun (D)	42 Shore D

VÝKON

Valivý odpor	● ● ● ● ● ○
Hlučnost	● ● ● ● ○ ○
Opotřebení	● ● ● ● ● ○
Odolné vůči korozi	● ● ● ● ○ ○

ZÁKLADNÍ ATRIBUTY

Název produktu	Novatech
Typ	Kolo
Norma	EN12533 – Heavy duty kolečka
Nosnost 4 km/h	840 kg
Nosnost 6 km/h	700 kg
Elektrické vodivé	Ne
Nerezové	Ne
Statická Nosnost	1400 kg
Rozsah teploty (minimální)	-10 °C
Teplotní rozsah (maximální)	60 °C
Celková hmotnost	2,45 kg

NOVATECH

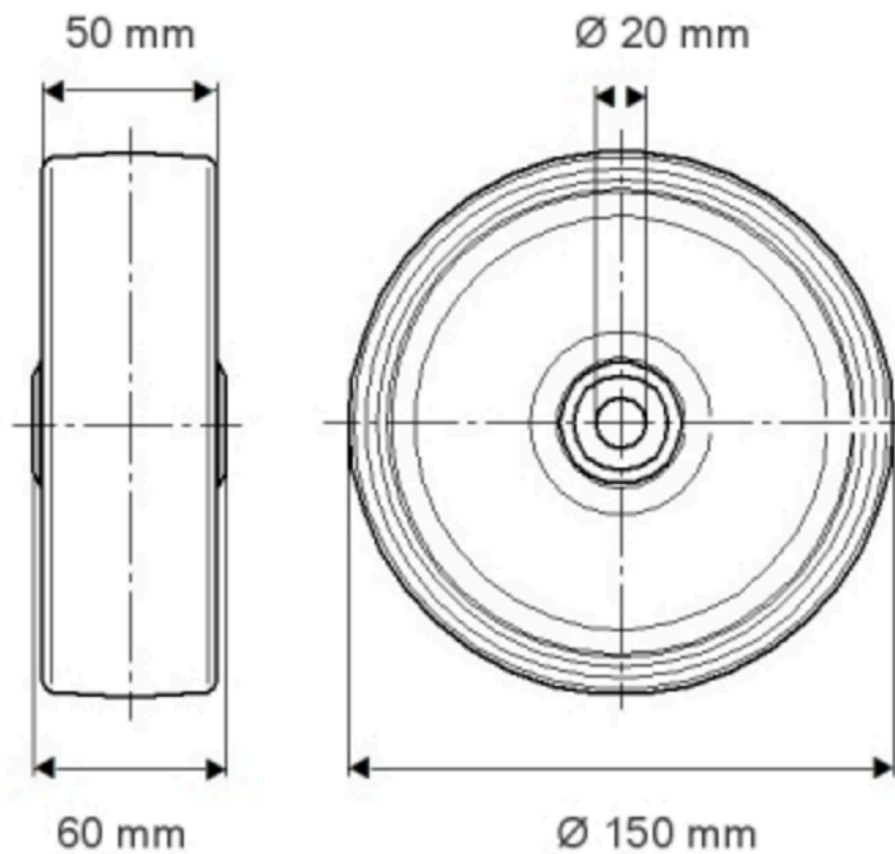
FTP 150x50-Ø20 HL60

EAN 4031582329452

Objednáací číslo 00800993
Product Drawings



BETTER MOBILITY. BETTER LIFE.



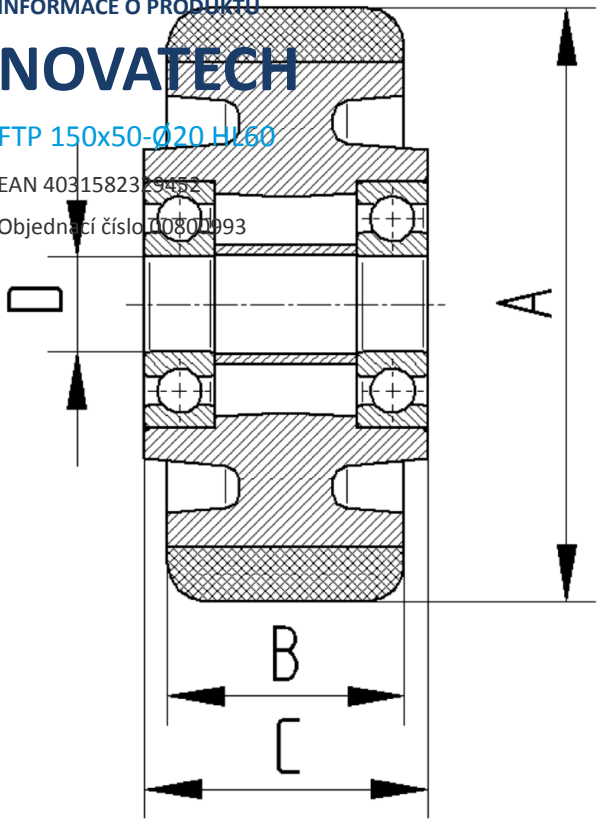
INFORMACE O PRODUKTU

NOVATECH

FTP 150x50-Ø20 H160

EAN 4031582329452

Objednáací číslo 00801993



BETTER MOBILITY. BETTER LIFE.