

NOVATECH

ITP 250x55-Ø25 HL60

EAN 4031582319934



BETTER MOBILITY. BETTER LIFE.



La imatge pot diferir del producte original.

ACTUACIÓ

Actuació Roll	● ● ● ● ● ○
El soroll del moviment	● ● ● ● ○ ○
Atràcia	● ● ● ● ● ○
Resistència a a la corrosió	● ● ● ● ○ ○

ATRIBUCIONS BÀSIQUES

Nom del producte	Novatech
Tipus	Aro
Tracidad de carga a 4 km/h	1000 kg
Tracidad de carga a 6 km/h	800 kg
Conducció elèctrica	No
Inoxidable	No
Tracidad de carga estàtica	2000 kg
Temperatura (mínim)	-10 °C
Temperatura màxima (màxim)	60 °C
Pes total	1,9 kg

RODA

Material corporal	Alumini
Material de la banda de rodadura	Poliuretà, Fos
El Bearing	Rodament de boles de precisió
Roda de color	Amarillo de mel (RAL1005)
Protectors de fil	Sense vigilància
Diametralització	250 mm
Banda de rodadura ample	55 mm
El forat Eix Diàmetre del forat	25 mm
Longitud del cub	60 mm
Corporació ample	55 mm
La duresa del Banda de rodadura (A)	92 Shore A
La duresa del Banda de rodadura (D)	42 Shore D

NOVATECH

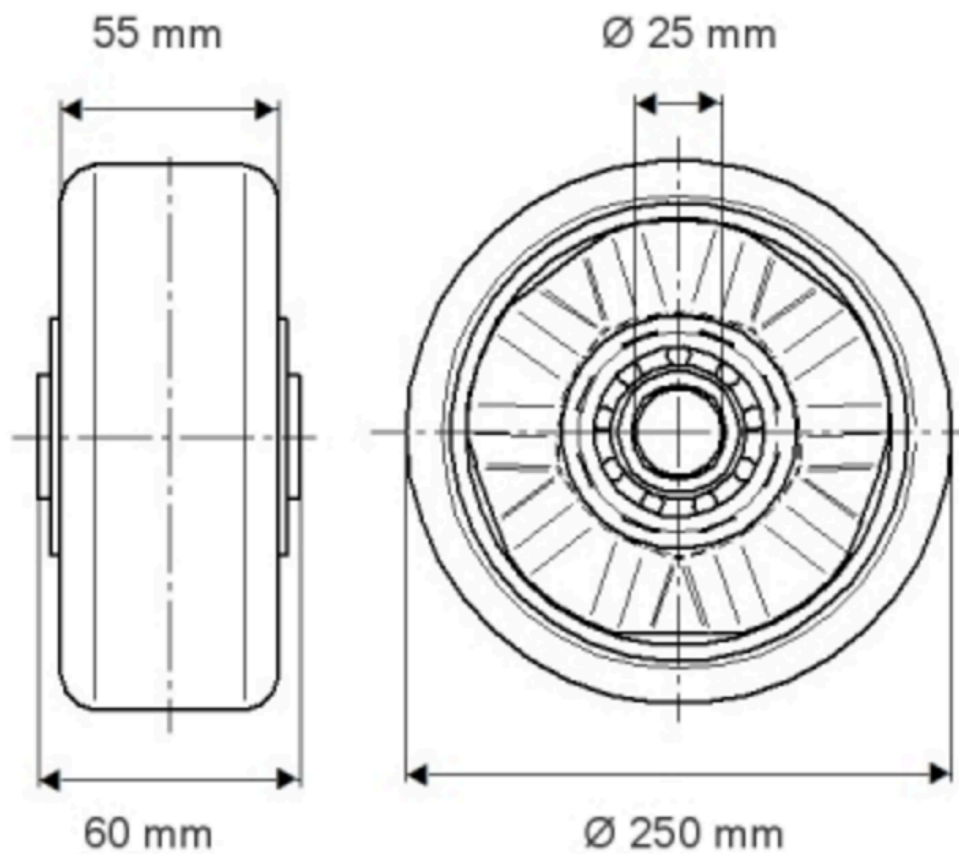
ITP 250x55-Ø25 HL60

EAN 4031582319934

Número de comanda 00827859
Product Drawings



BETTER MOBILITY. BETTER LIFE.



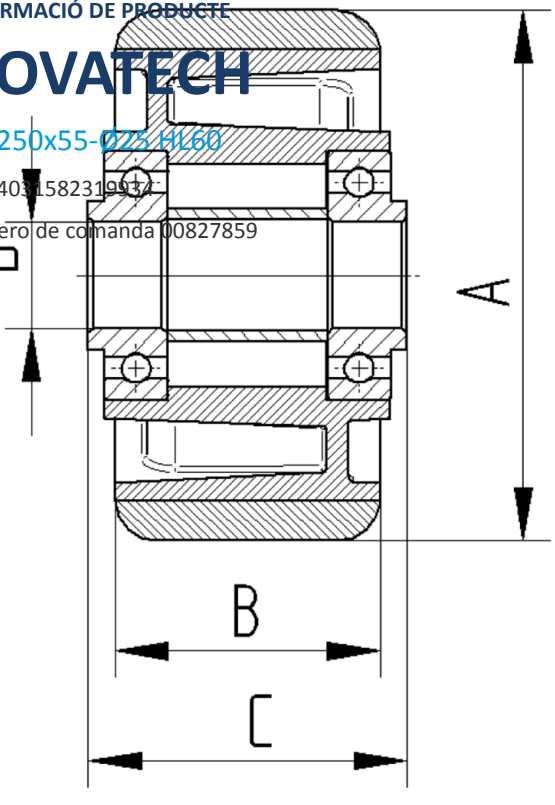
INFORMACIÓ DE PRODUCTE

NOVATECH

ITP 250x55-025-H160

EAN 4031582319937

Número de comanda 00827859



BETTER MOBILITY. BETTER LIFE.