

# INTEGRAL TWIN

2944UAP100R26-28S45 D 9002 4XM8

EAN 4031582302523

Número de encomenda 00060462





A imagem pode diferir do produto original

## DESEMPENHO

|                         |           |
|-------------------------|-----------|
| Desempenho do rolamento | ● ● ● ● ● |
| Ruído de movimento      | ● ● ● ○ ○ |
| Desgaste                | ● ● ● ● ○ |
| Resistência à corrosão  | ● ● ● ○ ○ |

## ATRIBUTOS PRINCIPAIS

|                                   |   |
|-----------------------------------|---|
| Nome do produto                   | Integral twin   |
| Tipo                              | Rodízio giratório com travão central, total ou direcional   |
| Padrão                            | EN12531 - Rodízios para Camas Hospitalares  |
| Capacidade de carga a 3 km/h      | 125 kg  |
| Capacidade de carga a 4 km/h      | 125 kg  |
| Capacidade de carga estática      | 375 kg  |
| Intervalo de temperatura (mínimo) | -25 °C  |
| Intervalo de temperatura (Máximo) | 80 °C   |
| Altura total                      | 129 mm  |
| Largura geral                     | 63 mm   |
| Peso geral                        | 1,042 kg  |
| Certificação                      | Testado e monitorizado por TÜV Süd  |
|                                   |  <b>Prémio Alemão de Design</b>  <b>Prémio Red Dot Design</b> |

## RODA

|                            |                                  |
|----------------------------|----------------------------------|
| Material do centro da roda | Poliamida                        |
| Material do piso da roda   | Poliuretano, Injetado            |
| Rolamento                  | Rolamento de esferas de precisão |
| Cor da Roda                | Cinzeno branco (RAL9002)         |
| Anti-fios                  | Com anti-fios                    |
| Diâmetro                   | 100 mm                           |
| Largura do Piso            | 15 mm                            |
| Largura do corpo           | 15 mm                            |
| Dureza do Piso (A)         | 92 Shore A                       |
| Dureza do Piso (D)         | 42 Shore D                       |

## SUPORTE

|                         |                                  |
|-------------------------|----------------------------------|
| Material                | Folha de aço, média              |
| Em Forma de Garfo       | Roda dupla com suporte           |
| Rolamento giratório     | Rolamento de esferas de precisão |
| Cor                     | Cinzeno branco (RAL9002)         |
| Offset                  | 31 mm                            |
| Raio giratório          | 85 mm                            |
| Interferência giratória | 170 mm                           |
| Diâmetro do dome        | 61,5 mm                          |

## ENCAIXE

|   |                                       |
|---|---------------------------------------|
| Tipo de fixação                           | Espiga com furo para barras de perfil |
| Diâmetro do Furo                          | 28 mm                                 |
| Comprimento do Furo                       | 96 mm                                 |
| Posição da rosca do furo                  | 19 mm                                 |
| Quantidade de furos: parafusos de fixação | 4                                     |

# INTEGRAL TWIN

2944UAP100R26-28S45 D 9002 4XM8

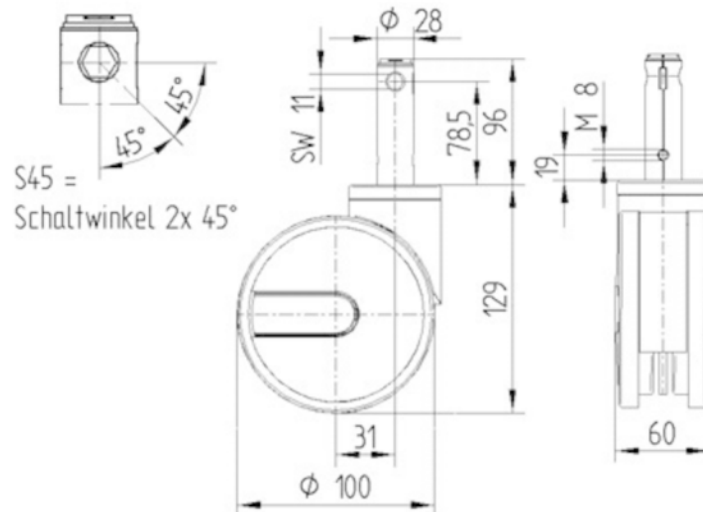
EAN 4031582302523

Número de encomenda 00060462



BETTER MOBILITY. BETTER LIFE.

## DESENHOS TÉCNICOS



Prémio Alemão  
de  
Design



Prémio Red Dot  
Design