

NOVATECH

FTP 250x60-Ø25 HL62

EAN 4031582331066



BETTER MOBILITY. BETTER LIFE.



La imagen puede diferir del producto original

ARO

Material del cuerpo	Hierro fundido
Material de la banda de rodadura	Poliuretano, Fundido
Cojinete	Rodamiento de bolas de precisión
Color Aro	Amarillo miel (RAL1005)
Protectores de hilo	Con protector de roscas
Diámetro	250 mm
Ancho de Banda de rodadura	60 mm
Diámetro del agujero del Eje	25 mm
Longitud del cubo	62 mm
Anchura del cuerpo	60 mm
Dureza de la Banda de rodadura (A)	92 Shore A
Dureza de la Banda de rodadura (D)	42 Shore D

RENDIMIENTO

Rendimiento del rodillo	● ● ● ● ● ○
Ruido de movimiento	● ● ● ● ○ ○
Desgaste	● ● ● ● ● ○
Resistencia a la corrosión	● ● ● ● ○ ○

ATRIBUTOS PRINCIPALES

Nombre del producto	Novatech
Tipo	Aro
Estándar	EN12533 - Ruedas de alta carga
Capacidad de carga a 4 km/h	1680 kg
Capacidad de carga a 6 km/h	1400 kg
Conductivo eléctrico	No
Inoxidable	No
Capacidad de carga estática	2800 kg
Rango de temperatura (mínimo)	-10 °C
Rango de temperatura (máximo)	60 °C
Peso total	7.12 kg

NOVATECH

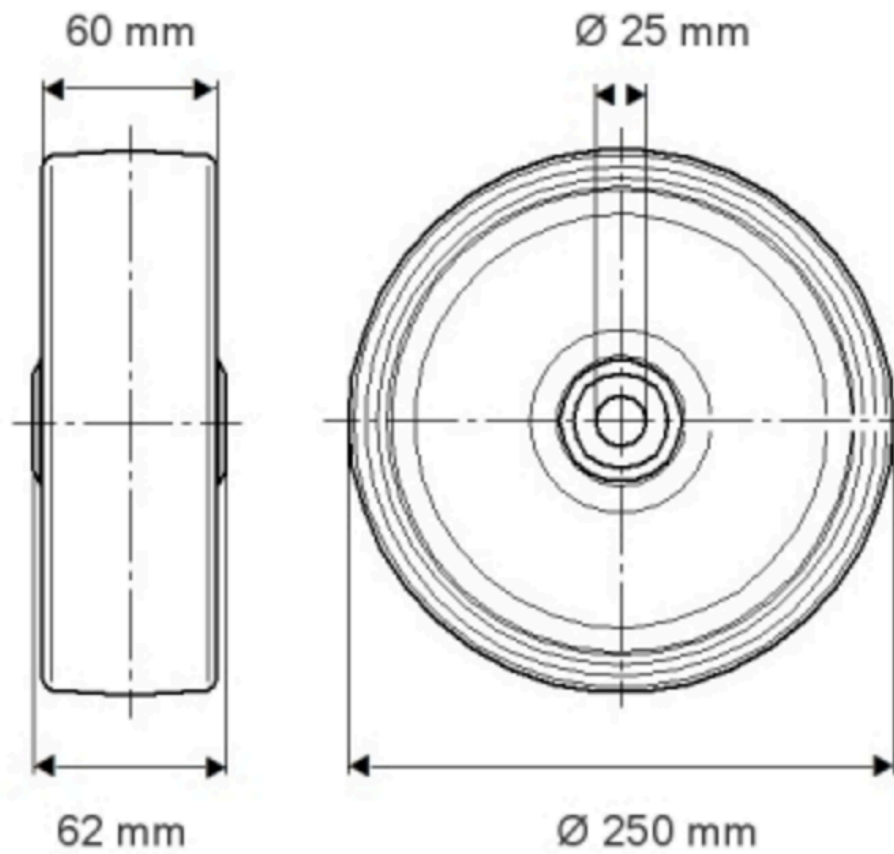
FTP 250x60-Ø25 HL62

EAN 4031582331066

Número de pedido 00803985
Product Drawings



BETTER MOBILITY. BETTER LIFE.



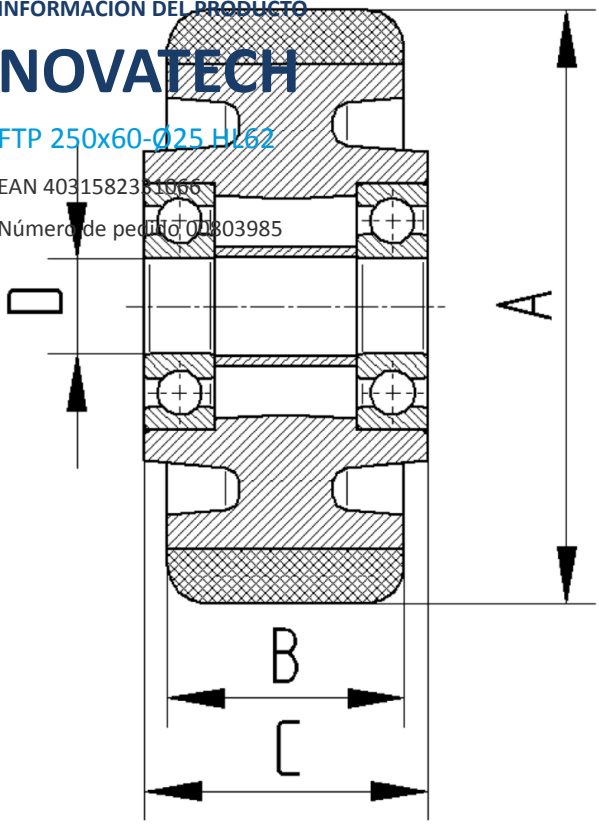
INFORMACIÓN DEL PRODUCTO

NOVATECH

FTP 250x60-025 H162

EAN 4031582381066

Número de pedido 01803985



BETTER MOBILITY. BETTER LIFE.