

INTEGRAL TWIN

2946UAP100R26-28S45 D 9002 4XM8

EAN 4031582302585

Numero d'ordine 00039764



BETTER MOBILITY. BETTER LIFE.



L'immagine può differire dal prodotto originale

PRESTAZIONI

Prestazioni di rotolamento ●●●●●

Rumore ●●●○○

Attrito ●●●●○

Resistenza alla corrosione ●●●○○

ATTRIBUTI PRINCIPALI

Nome del prodotto	Integral twin
Tipo	Ruota girevole con freno totale centralizzato
Standard	EN12531 - Ruote per letti ospedalieri
Portata a 3 km/h	125 kg
Portata a 4 km/h	125 kg
Portata statica	375 kg
Intervallo di temperatura (minimo)	-25 °C
Intervallo di temperatura (massimo)	80 °C
Altezza totale	129 mm
Larghezza complessiva	63 mm
Peso complessivo	1,046 kg
Certificazione	Testato e monitorato da TÜV Süd

Premio tedesco
per il
DesignPremio Red Dot
Design

RUOTA

Materiale del corpo	Poilammide
Materiale del battistrada	Poliuretano, Iniettato
Cuscinetto	Cuscinetti a sfere di precisione
Colore Ruota	Grigio bianco (RAL9002)
Parafili	Con parafili
Diametro	100 mm
Larghezza battistrada	15 mm
Larghezza corpo	15 mm
Durezza del Battistrada (A)	92 Shore A
Durezza del Battistrada (D)	42 Shore D

SUPPORTO

Materiale	Lamiera di acciaio, media
Forma della forcella	Supporto gemellato
Cuscinetto del supporto	Cuscinetti a sfere di precisione
Colore	Grigio bianco (RAL9002)
Disassamento	31 mm
Raggio di piroettamento	85 mm
Ingombro di piroettamento	170 mm
Diametro cuffia superiore	61,5 mm

FISSAGGIO

Tipo di fissaggio	Perno con Foro camma per barre profilate
Diametro bullone	28 mm
Lunghezza bullone	96 mm
Posizione della filettatura del bullone	19 mm
Numero fori di fissaggio	4

INTEGRAL TWIN

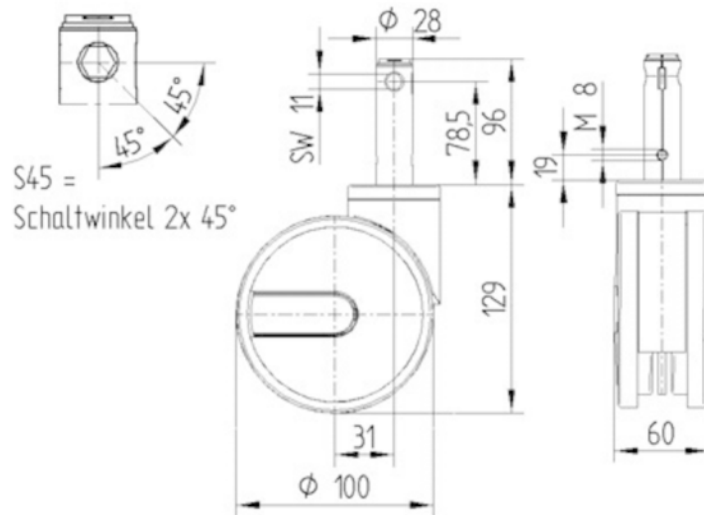
2946UAP100R26-28S45 D 9002 4XM8

EAN 4031582302585
Numero d'ordine 00039764



BETTER MOBILITY. BETTER LIFE.

DISEGNI TECNICI



Premio tedesco
per il
Design



Premio Red Dot
Design