

# ELASTECH

IFP300x55-Ø25

EAN 4031582366310



BETTER MOBILITY. BETTER LIFE.



Obrázek se může lišit od původního produktu

## VÝKON

Valivý odpor



Hlučnost



Opotřebení



Odolné vůči korozi



## ZÁKLADNÍ ATRIBUTY

Název produktu	Elastech
Typ	Kolo
Norma	EN12532 – Převážní vybavení
Nosnost 4 km/h	600 kg
Nosnost 6 km/h	480 kg
Elektrické vodivé	Ne
Nerezové	Ne
Statická Nosnost	1200 kg
Rozsah teploty (minimální)	-20 °C
Teplotní rozsah (maximální)	85 °C

## KOLO

Tread hardness	měkký
Materiál středu	Hliník
Materiál běhounu	Elastická pneumatika, nebarvící, vulkanizovaná
Ložisko	Přesné kuličkové ložisko
Ochranná krytka	Bez pouzdra
Průměr	300 mm
Šířka Běhoun	55 mm
Průměr otvoru pro šroub	25 mm
Délka náboje	60 mm
Tvrdość Běhoun (A)	68 Obuv A

# ELASTECH

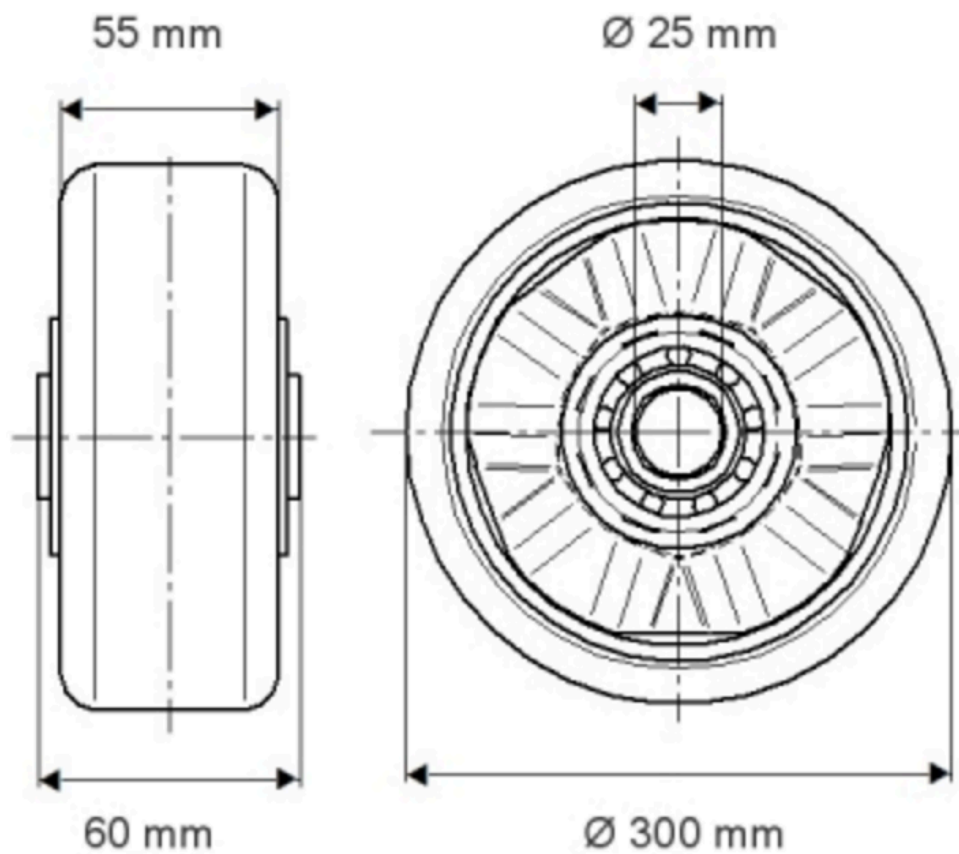
IFP300x55-Ø25

EAN 4031582366310



BETTER MOBILITY. BETTER LIFE.

## Product Drawings

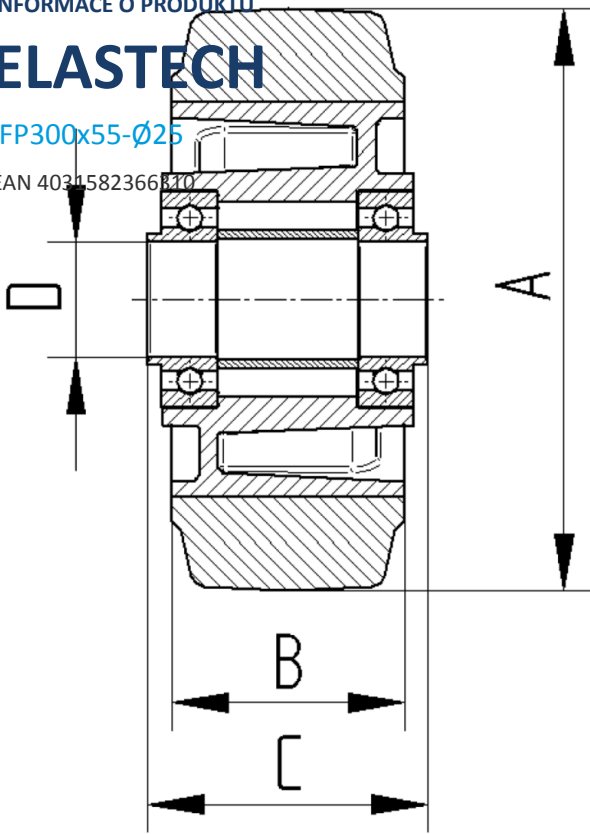


INFORMACE O PRODUKTU

# ELASTECH

IFP300x55-Ø25

EAN 4031582366810



BETTER MOBILITY. BETTER LIFE.