

# DURATECH

TOO 100x50-Ø20 HL60

EAN 4031582322491



BETTER MOBILITY. BETTER LIFE.



Attēls var atšķirties no oriģinālā produkta

## RITENIS

Korpusa materiāls	Poliamīds, smags
Protektora materiāls	Identisks ar riteņa korpusu
Gūltnis	Cuscinetto piano
Ritenis krāsa	Dabiski balts
Izplešanās armatūra	Bez vītņu aizsarga
Diametrs	100 mm
Protektora platums	50 mm
Ass atveres diametrs	20 mm
Rumbas garums	60 mm
Korpusa platums	50 mm
Protektora cietība (D)	75 Krasts D

## VEIKTSPĒJA

Ruļļa veiktspēja	● ● ● ● ●
Kustības troksnis	● ● ● ○ ○
Nodilums	● ● ● ● ●
Korozijas izturīgs	● ● ● ○ ○

## PAMATA ATRIBŪTI

Produkta nosaukums	Duratech
Korpusa tips	Ritenis
Standarta	EN12533 - Lielas slodzes atbalsta riteņi
Krāvnēsība pie 4 km/h	720 kg
Krāvnēsība pie 6 km/h	600 kg
Elektrovadītspējīga	Nē
Nerūsējošais	Nē
Statiskā krāvnēsība	1200 kg
Temperatūras diapazons (minimālais)	-40 °C
Temperatūras diapazons (maksimālais)	80 °C
Kopējais svars	0,38 kg

# DURATECH

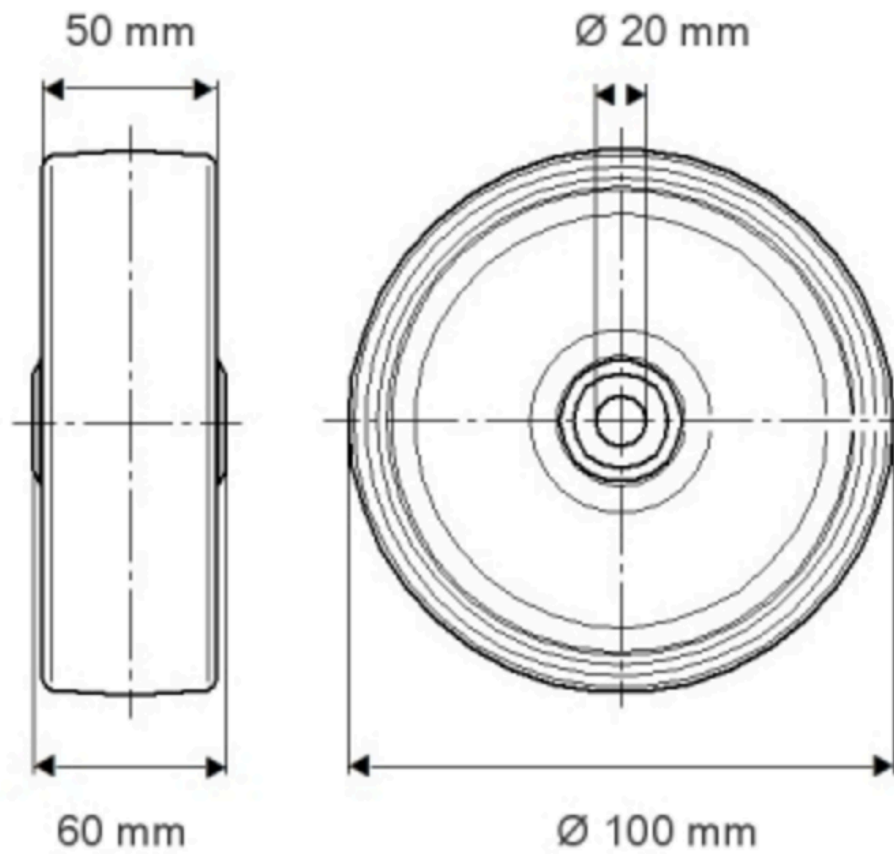
TOO 100x50-Ø20 HL60

EAN 4031582322491

Pasūtījuma numurs 00804809  
Product Drawings



BETTER MOBILITY. BETTER LIFE.



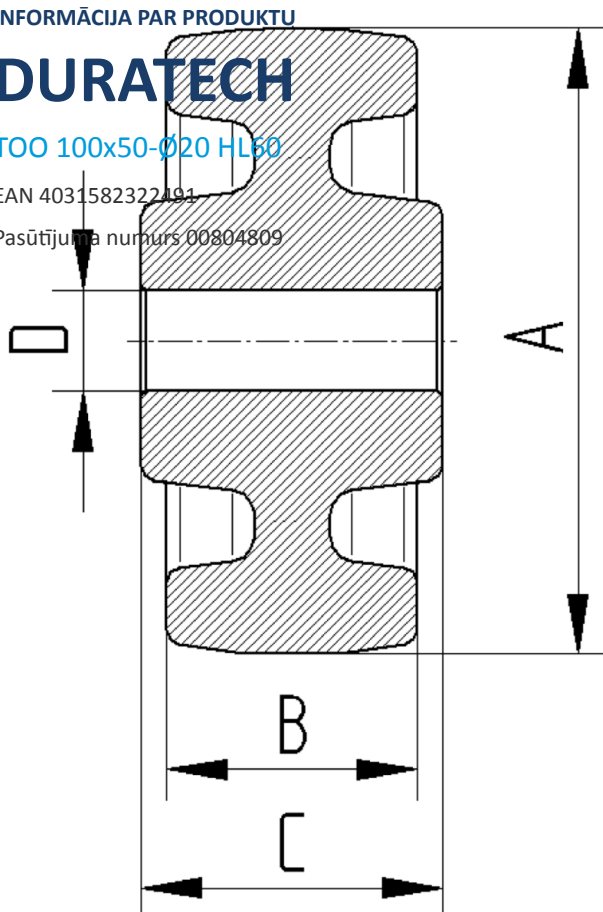
INFORMĀCIJA PAR PRODUKTU

# DURATECH

TOO 100x50-Ø20 HL50

EAN 4031582322191

Pasūtījuma numurs 00804809



BETTER MOBILITY. BETTER LIFE.