

# LINEA CLINIC

5946UAC125R36-32S27 SAFETY OH150

EAN 4031582412659



Afbeelding kan verschillen van het oorspronkelijke product

## PRESTATIES

Rolprestaties	● ● ● ● ●
Bewegingsgeluid	● ● ● ○ ○
Verloop	● ● ● ● ○
Corrosieweerstand	● ● ● ● ○

## KERNKENMERKEN

Productnaam	Linea clinic
Type	Zwenkwiel met centrale, dubbele rem
Standaard	vergelijkbare EN12531-Ziekenhuisbedwielen
Draagvermogen bij 3 km/u	150 kg
Draagvermogen bij 4 km/u	150 kg
Roestvrij	✓
Statisch Draagvermogen	300 kg
Temperatuurbereik (minimaal)	-20 °C
Temperatuurbereik (maximaal)	80 °C
Totale hoogte	150 mm
Totale breedte	71 mm
Totaal gewicht	0,945 kg
Certificering	Getest en gecontroleerd door TÜV Süd



Duitse OntwerpersClub



Interzum Award



IF Design Award

## WIEL

Wielkern materiaal	Polyamide
Materiaal loopvlak	Polyurethaan, Gespoten
Lager	Precisiekogellager, roestvrij
Afdekkapjes	Met afdekkapjes
Diameter	125 mm
Breedte Loopvlak	15 mm
Hardheid van het loopvlak (A)	92 Shore A

## VORK

Materiaal	Polyamide
Vork Vorm	Dubbele vorkwiel
Zwenklager	Precisiekogellagers
Offset	40 mm
Zwenk radius	102,5 mm
Uitzwenking	205 mm

## BEVESTIGING

Type bevestiging	Stift met Schakelnok voor profielstangen, korte Versie
Diameter Bout	32 mm
Lengte Bout	50 mm
Tip	Wasbare bedwielen dienen door de ziekenhuisbed fabrikant in het bevestigingsgedeelte te worden afgedicht.

# LINEA CLINIC

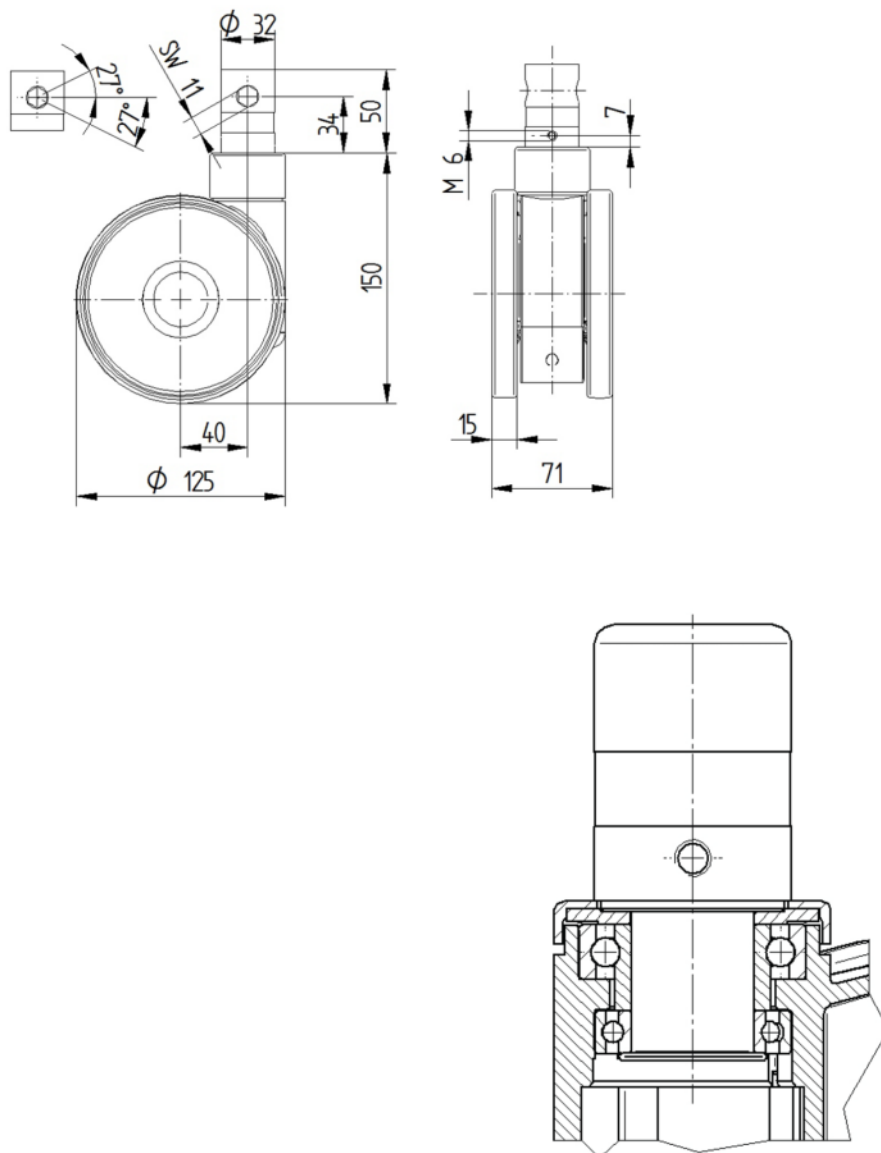
5946UAC125R36-32S27 SAFETY OH150

EAN 4031582412659



BETTER MOBILITY. BETTER LIFE.

## TECHNISCHE TEKENINGEN



Duitse OntwerpersClub



Interzum Award



IF Design Award