

## LINEA

5941UAC100P50 RAL9002

EAN 4031582353174



BETTER MOBILITY. BETTER LIFE.



Imaginea poate fi diferită de produsul original

## PERFORMANȚĂ

Performanța rolei ●●●●●

Zgomot de mișcare ●●●○○

Atriție ●●●●○

Rezistență la coroziune ●●●●○

## ATRIBUTELE DE BAZĂ

Nume produs	Linea
Tip	Rola pivotantă cu Blocare direcțională
Standard	EN12530 - Roți pentru dispozitive
Capacitate de încărcare la 3 km/h	120 kg
Inoxidabil	✓
Capacitate de încărcare statică	240 kg
Interval de temperatură (minim)	-10 °C
Interval de temperatură (maxim)	40 °C
Înălțime totală	124 mm
Lățime totală	82 mm

## ROATĂ

Material pentru corp	Poliamidă
Material al benzii de rulare	Poliuretan , Injectat
Lagăr	Rulment cu bile de precizie, Inoxidabil
Protecție pentru filet	Cu protecție pentru filet
Diametru	100 mm
Benză de rulare	20 mm
Duritatea benzii de rulare (A)	92 Pe malul A

## FURCA

Material	Poliamidă
FormăFurcă	Carcasă Roată dublă
Rulment pivotant	Rulment cu bile de precizie
Culoare	Alb gri (RAL9002)
Offset	32 mm
Raza de pivotare	108 mm
Interferență pivotantă	216 mm
Diametru cupolă	52 mm

## RACORD

Tip ajustare	Placă dreptunghiulară
Lungime placă	77 mm
Lățimea plăcii	67 mm
Lungime orificiu placă (minim)	56 mm
Lungime orificiu placă (maximă)	61,5 mm
Lățimea orificiului plăcii (minim)	46,5 mm
Lățimea orificiului plăcii (maximă)	51,5 mm
Diametru orificiu placă	8,5 mm

Designer  
DeutscherPremiul  
InterzumPremiul pentru  
Design IF

# LINEA

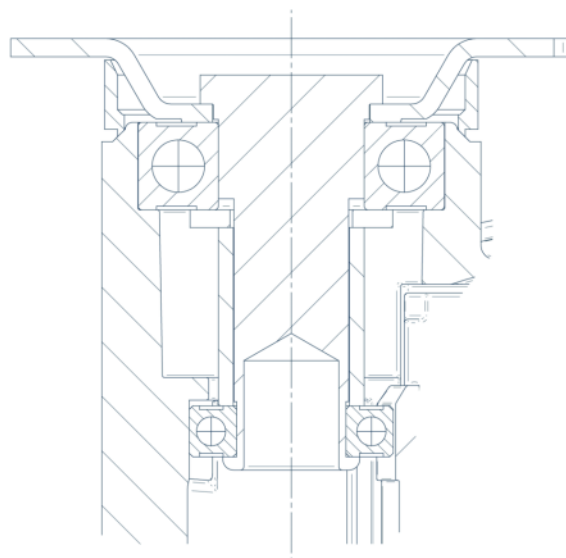
5941UAC100P50 RAL9002

EAN 4031582353174



BETTER MOBILITY. BETTER LIFE.

## DESENE TEHNICE



Designer  
Deutscher



Premiul  
Interzum



Premiul pentru  
Design IF