

# INTEGRAL

2044UAP125R36-32S30 D 9002 4XM6

EAN 4031582300178

Bestelnummer 00039275



BETTER MOBILITY. BETTER LIFE.



Afbeelding kan afwijken van het oorspronkelijke product

## PRESTATIES

Rolprestaties ●●●○○

Bewegingsgeluid ●●●○○

Slijtage ●●●●○

Corrosiebestendigheid ●●●○○

## KERNKENMERKEN

Productnaam	Integral
Type	Wielen met centrale, totale of Richtingslot
Standaard	EN12531 - Zwenkwielen ziekenhuisbed
Draagvermogen bij 3 km/h	150 kg
Draagvermogen bij 4 km/h	150 kg
Statisch draagvermogen	450 kg
Temperatuurbereik (minimaal)	-25 °C
Temperatuurbereik (maximaal)	80 °C
Totale hoogte	158 mm
Totale breedte	62 mm
Totaal gewicht	0,976 kg
Certificering	Getest en gecontroleerd door TÜV Süd

## WIEL

Materiaal wielkern	Polyamide
Materiaal loopvlak	Polyurethaan, Gespoten
Lagering	Precisie kogellagers
Loopvlak	Leigrijs (RAL7015)
Wielkleur	Leigrijs (RAL7015)
Afdekkapjes	Geïntegreerde garenbeschermer
Diameter	125 mm
Breedte Loopvlak	32 mm
Breedte wielkern	32 mm
Hardheid van het Loopvlak (A)	92 Shore A
Hardheid van het Loopvlak (D)	42 Shore D

## BEHUIZING

Materiaal	Staalplaat, medium
Vork Vorm	Gesloten
Zwenklager	Precisie kogellagers
Kleur	Grijs wit (RAL9002)
Offset	35 mm
Zwenk radius	97,5 mm
Draaicirkel	195 mm
Diameter koepel	62 mm

## FITTING

Type bevestiging	Kraagpen met Schakelnok voor profielbalken, korte Variant
Diameter Bout	32 mm
Lengte Bout	51 mm
Schroefdraad positie	7 mm
Hoeveelheid bevestigingsgaten	4

IF  
Design  
AwardRed Dot  
Design  
Award

# INTEGRAL

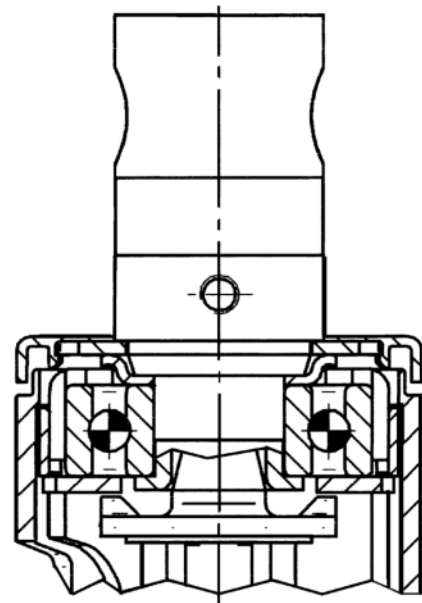
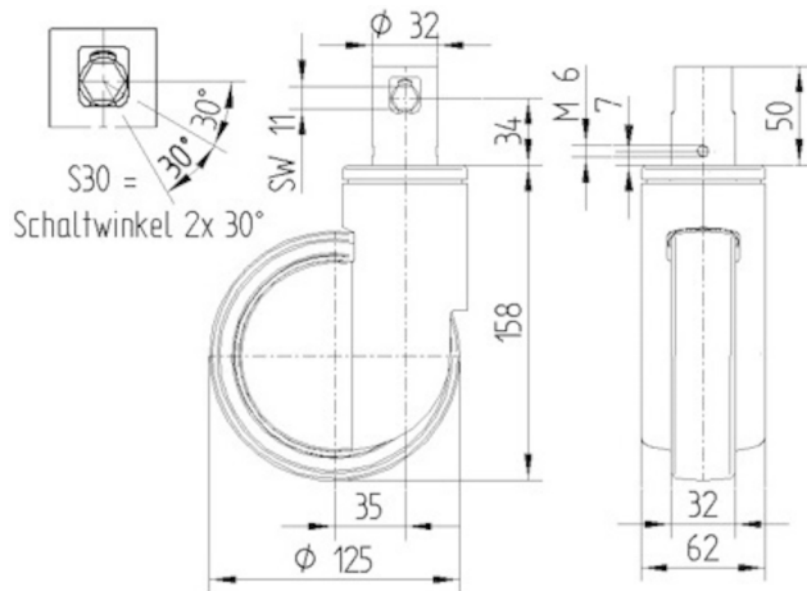
2044UAP125R36-32S30 D 9002 4XM6

EAN 4031582300178  
Bestelnummer 00039275



BETTER MOBILITY. BETTER LIFE.

## TECHNISCHE TEKENINGEN



IF  
Design  
Award



Red Dot  
Design  
Award