

NOVATECH

FTP 300x80-Ø30 HL92

EAN 4031582331097



BETTER MOBILITY. BETTER LIFE.



Bild kann vom Originalprodukt abweichen

RAD

| | |
|--------------------------|-----------------------|
| Material des Radkörpers | Gusseisen |
| Material der Lauffläche | Polyurethan, gegossen |
| Lager | Präzisionskugellager |
| Radfarbe | Honiggelb (RAL1005) |
| Fadenschutz | Mit Fadenschutz |
| Durchmesser | 300 mm |
| Breite der Lauffläche | 80 mm |
| Achsloch Durchmesser | 30 mm |
| Nabenlänge | 92 mm |
| Breite des Radkörpers | 80 mm |
| Härte der Lauffläche (A) | 92 Shore A |
| Härte der Lauffläche (D) | 42 Shore D |

PERFORMANCE

| | |
|-------------------------|-------------|
| Laufverhalten | ● ● ● ● ● ○ |
| Fahrgeräusch | ● ● ● ● ○ ○ |
| Abrieb | ● ● ● ● ● ○ |
| Korrosionsbeständigkeit | ● ● ● ● ○ ○ |

HAUPTMERKMALE

| | |
|-----------------------------|----------------------------|
| Produktname | Novatech |
| Typ | Rad |
| Norm | EN12533 - Schwerlastrollen |
| Tragfähigkeit bei 4 km/h | 2400 kg |
| Tragfähigkeit bei 6 km/h | 2000 kg |
| Elektrisch-leitfähig | Nein |
| Rostfrei | Nein |
| Statische Tragfähigkeit | 4000 kg |
| Temperaturbereich (Minimum) | -10 °C |
| Temperaturbereich (Maximum) | 60 °C |
| Gesamtgewicht | 14,86 kg |

NOVATECH

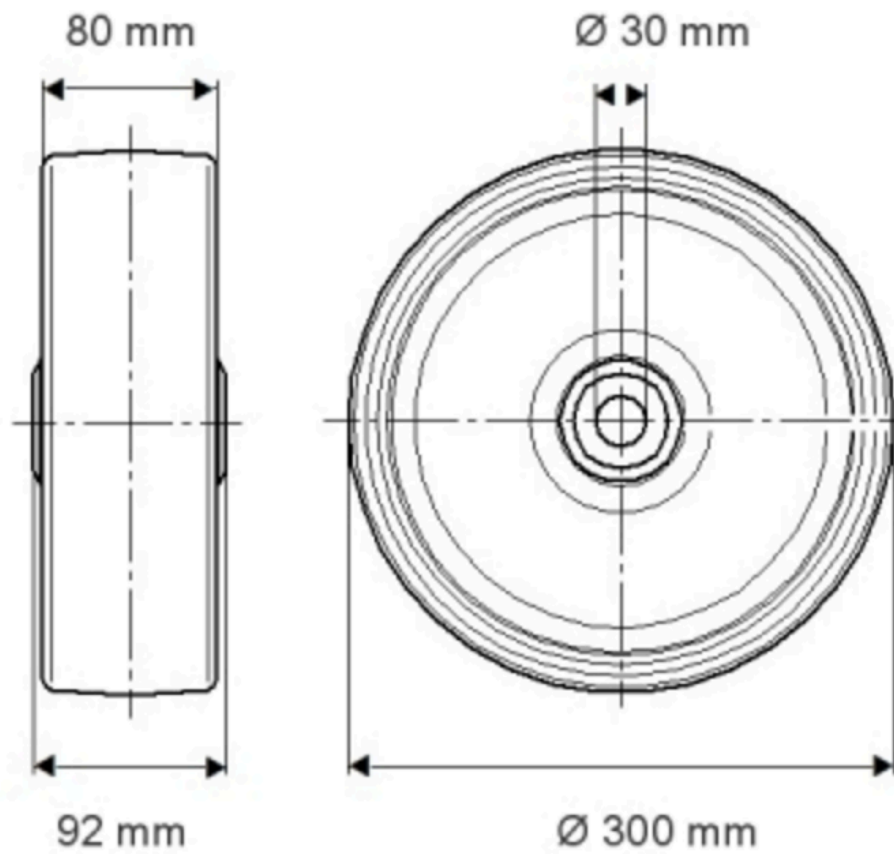
FTP 300x80-Ø30 HL92

EAN 4031582331097

Bestellnummer 00800996
Produktzeichnungen



BETTER MOBILITY. BETTER LIFE.



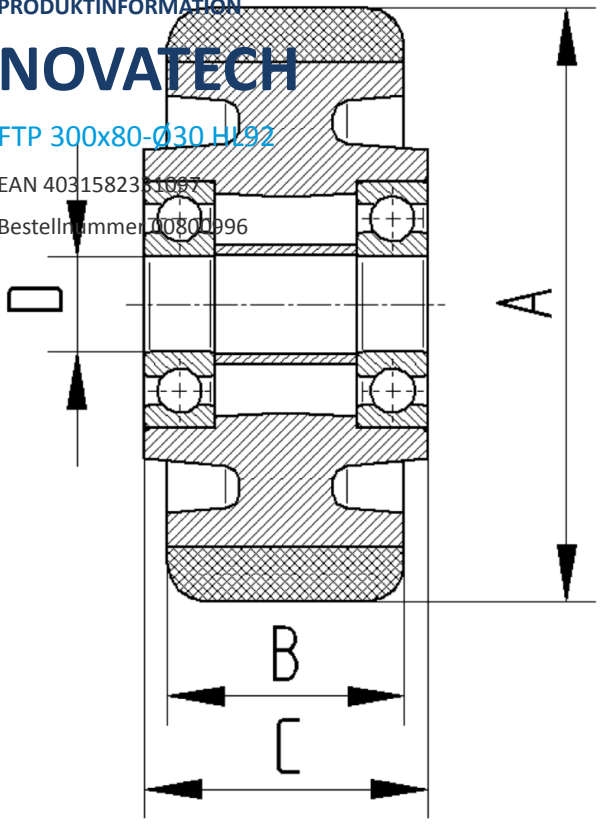
PRODUKTINFORMATION

NOVATECH

FTP 300x80-030 H192

EAN 4031582381087

Bestellnummer 00800996



BETTER MOBILITY. BETTER LIFE.