

INTEGRAL

2044UAX125R26 RAL 9002

EAN 4031582443196



BETTER MOBILITY. BETTER LIFE.



Image non contractuelle, peut différer du produit d'origine

PERFORMANCE

Performance de roulage	● ● ● ○ ○
Bruit de mouvement	● ● ● ○ ○
Usure	● ● ● ● ○
Résistance à la corrosion	● ● ● ○ ○

ATTRIBUTS PRINCIPAUX

Nom du produit	Integral
Type	Roulette pivotante à blocage directionnel, total ou centralisé
Norme	similaire EN12531- Roulettes de lit d'hôpital
Plage de température (minimale)	-30 °C
Plage de température (maximale)	80 °C
Certification	Testé et contrôle par Tüv Süd

ROUE

Corps de roue	Polyamide
Bandage	Polyuréthane, injecté
Roulement	Roulement à billes de précision, étanche
Pare-fils	Pare-fils intégré
Diamètre	125 mm
Dureté du bandage (D)	59 Shore D

CHAPE

Matériau	Tôle d'acier, moyenne
Forme de la chape	Capotée
Pivot	Roulement à billes de précision
Couleur	Blanc gris (RAL9002)

FIXATION

Type de fixation	Tige pour roulette à blocage centralisé
Diamètre du trou central	28 mm
Longueur de la vis	96 mm
Note	Les roulettes version lavables doivent être montées directement par le fabricant de lits.

INFORMATIONS COMPLÉMENTAIRES

Lavable selon AK-BWA

IF
Design
AwardRed Dot
Design
Award

INTEGRAL

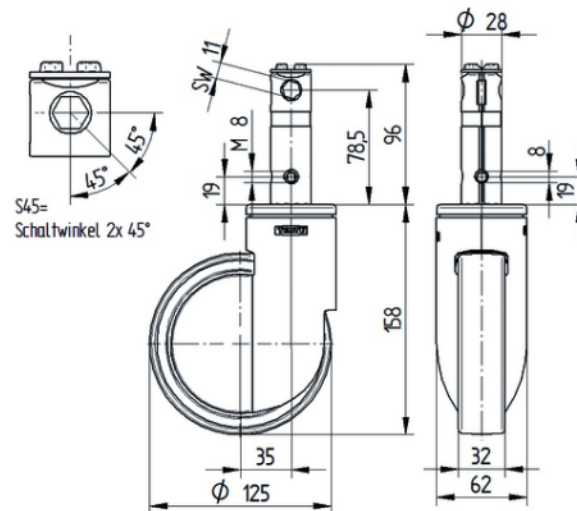
2044UAX125R26 RAL 9002

EAN 4031582443196



BETTER MOBILITY. BETTER LIFE.

PLANS TECHNIQUES



IF
Design
Award



Red Dot
Design
Award