

LINEA CLINIC

5946UAP150R36-32S30 D 9002 OH175

EAN 4031582371260

Pasūtījuma numurs 00061076



BETTER MOBILITY. BETTER LIFE.



Attēls var atšķirties no oriģinālā produkta

VEIKTSPĒJA

Rullļa veikspēja	● ● ● ● ●
Kustības troksnis	● ● ● ● ○
Nodilums	● ● ● ● ○
Korozijas izturīgs	● ● ● ○ ○

PAMATAATRIBŪTI

Produkta nosaukums	Linea clinic
Korpusa tips	Grozāmais atbalsta ritenis ar kopējo, centrālo bloķēšanu
Standarta	EN12531 - Slimnīcas gultu atbalsta riteņi
Kravnēsība pie 3 km/h	150 kg
Kravnēsība pie 4 km/h	150 kg
Statiskā kravnēsība	450 kg
Temperatūras diapazons (minimālais)	-10 °C
Temperatūras diapazons (maksimālais)	40 °C
Kopējais augstums	175 mm
Kopējais platums	71 mm
Kopējais svars	1,144 kg
Sertifikācija	Pārbaudīts un uzraudzīts ar TÜV Süd



Vācijas dizaineru klubs



Interzum balva



«IF Design» balva

RITENIS

Korpusa materiāls	Poliāmīds
Protektora materiāls	Poliuretāns, injicēts
Gūltnis	Cuscinetti a sfera di precisione
Ritenis krāsa	Pelēki balts (RAL9002)
Izplešanās armatūra	Ar vītņu aizsargu
Diametrs	150 mm
Protektora platums	15 mm
Korpusa platums	15 mm
Protektora cietība (A)	92 Krasts A
Protektora cietība (D)	42 Krasts D

KRONŠTEINIS

Materiāls	Poliāmīds
Dakšas forma	Dubultā riteņa kronšteins
Grozāmais gultnis	Precīzijas lodīšu gultnis
Krāsa	Pelēki balts (RAL9002)
Ofsets	47,5 mm
Pagrieziena rādiuss	127 mm
Grozāms savienojums	254 mm
Kupola diametrs	45,5 mm

UZSTĀDĪŠANA

Uzstādīšanas veids	Stienis ar izcilņa atveri profila stieņiem, īsā versija
Skrūves diametrs	32 mm
Skrūves garums	50 mm
Skrūve vītnes pozīcija	7 mm
Skrūvju montāžas caurumu daudzums	2

LINEA CLINIC

5946UAP150R36-32S30 D 9002 OH175

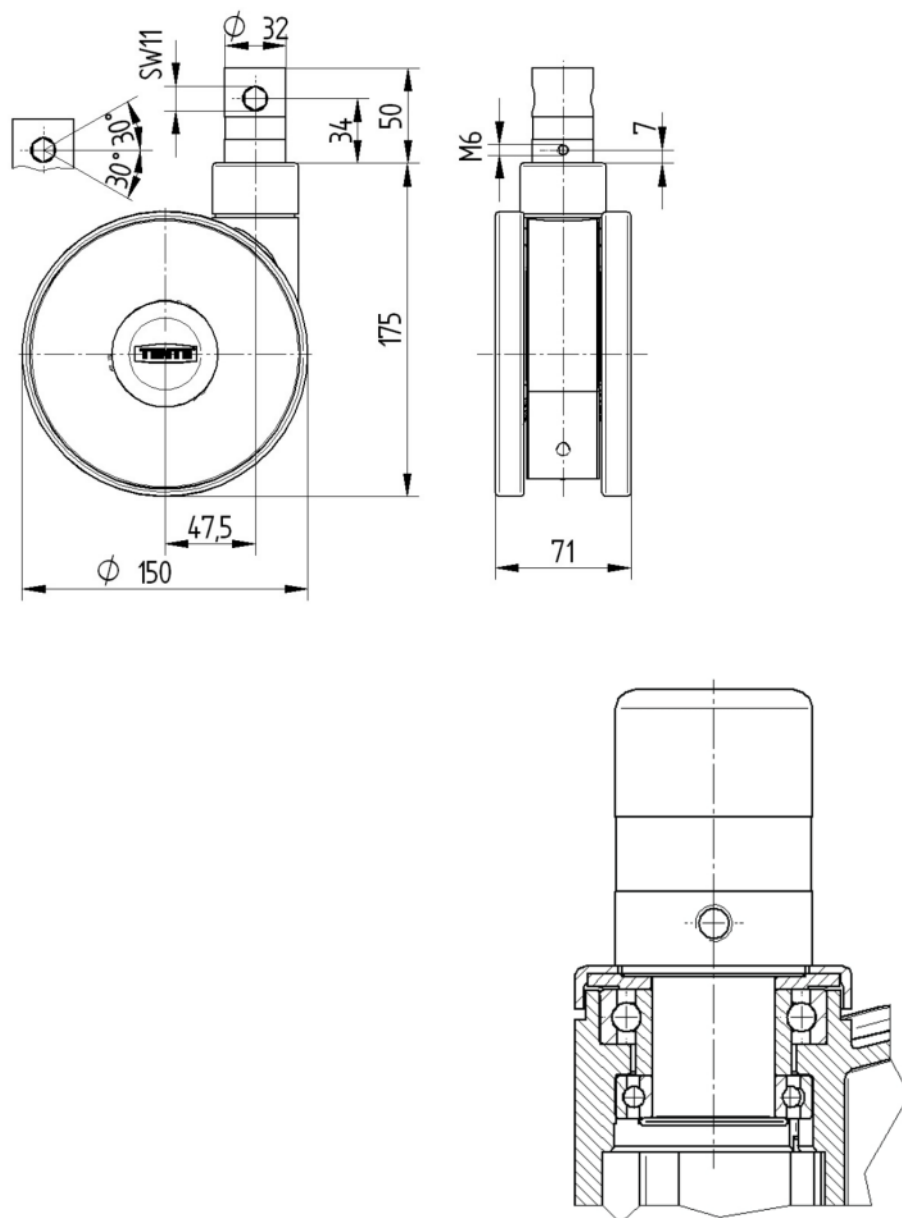
EAN 4031582371260

Pasūtījuma numurs 00061076



BETTER MOBILITY. BETTER LIFE.

TEHNISKIE RASĒJUMI



Vācijas
dizaineru klubs



Interzum balva



«IF
Design» balva