

# LEVINA

5377XSP100R05-28X45

EAN 4031582360295



BETTER MOBILITY. BETTER LIFE.



A imagem pode diferir do produto original

## DESEMPENHO

Desempenho do rolamento ●●●○○

Ruído de movimento ●●●●○

Desgaste ●●●●○

Resistência à corrosão ●●●●○

## ATRIBUTOS PRINCIPAIS

|                                   |                                      |
|-----------------------------------|--------------------------------------|
| Nome do produto                   | Levina                               |
| Tipo                              | Rodízio giratório com travão total   |
| Padrão                            | EN12530 - Rodízios para Dispositivos |
| Capacidade de carga a 3 km/h      | 100 kg                               |
| Elétrico condutivo                | ✓                                    |
| Capacidade de carga estática      | 200 kg                               |
| Intervalo de temperatura (mínimo) | -10 °C                               |
| Intervalo de temperatura (Máximo) | 40 °C                                |
| Altura total                      | 137 mm                               |

## RODA

|                            |   |
|----------------------------|---|
| Material do centro da roda | Poliamida, eletro-condutivo             |
| Material do piso da roda   | Poliuretano, injetado, eletro-condutivo |
| Rolamento                  | Rolamento de esferas de precisão        |
| Anti-fios                  | Com anti-fios                           |
| Diâmetro                   | 100 mm                                  |
| Largura do Piso            | 32 mm                                   |
| Dureza do Piso (D)         | 40 Shore D                              |

## SUPORTE

|                         |                       |
|-------------------------|-----------------------|
| Material                | Poliamida             |
| Em Forma de Garfo       | Estreito              |
| Rolamento giratório     | Duas filas de esferas |
| Offset                  | 36 mm                 |
| Raio giratório          | 98 mm                 |
| Interferência giratória | 196 mm                |

## ENCAIXE

|                     |                        |
|---------------------|------------------------|
| Tipo de fixação     | Espiga sólida, redonda |
| Diâmetro do Furo    | 28 mm                  |
| Comprimento do Furo | 45 mm                  |



Prémio de Design universal



Clube Design Deutscher

# LEVINA

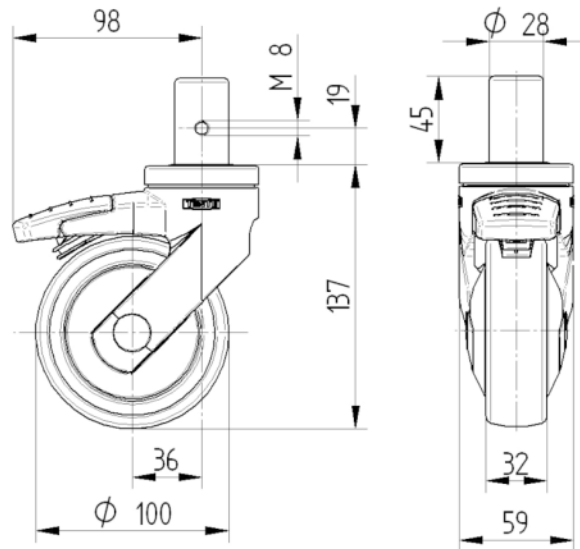
5377XSP100R05-28X45

EAN 4031582360295



BETTER MOBILITY. BETTER LIFE.

## DESENHOS TÉCNICOS



Prémio de Design universal



Clube Design Deutscher