

# ELASTECH

IEP 250x50-Ø20 HL60

EAN 4031582319750



BETTER MOBILITY. BETTER LIFE.



A imagem pode diferir do produto original

## RODA

Tread hardness	macio
Material do centro da roda	Alumínio
Material do piso da roda	Pneu elástico, preto, vulcanizado
Rolamento	Rolamento de esferas de precisão
Cor da Roda	Preto (semelhante a RAL9005)
Anti-fios	Sem anti-fios
Diâmetro	250 mm
Largura do Piso	50 mm
Diâmetro do furo do eixo	20 mm
Comprimento do cubo	60 mm
Largura do corpo	50 mm
Dureza do Piso (A)	68 Shore A

## DESEMPENHO

Desempenho do rolamento	● ● ● ○ ○ ○
Ruído de movimento	● ● ● ● ● ●
Desgaste	● ● ● ● ○ ○
Resistência à corrosão	● ● ● ● ○ ○

## ATRIBUTOS PRINCIPAIS

Nome do produto	Elastech
Tipo	Roda
Padrão	EN12532 - Equipamentos de Transporte
Capacidade de carga a 4 km/h	500 kg
Capacidade de carga a 6 km/h	400 kg
Elétrico condutivo	Não
Aço inoxidável	Não
Capacidade de carga estática	1000 kg
Intervalo de temperatura (mínimo)	-20 °C
Intervalo de temperatura (Máximo)	85 °C
Peso geral	2,37 kg

# ELASTECH

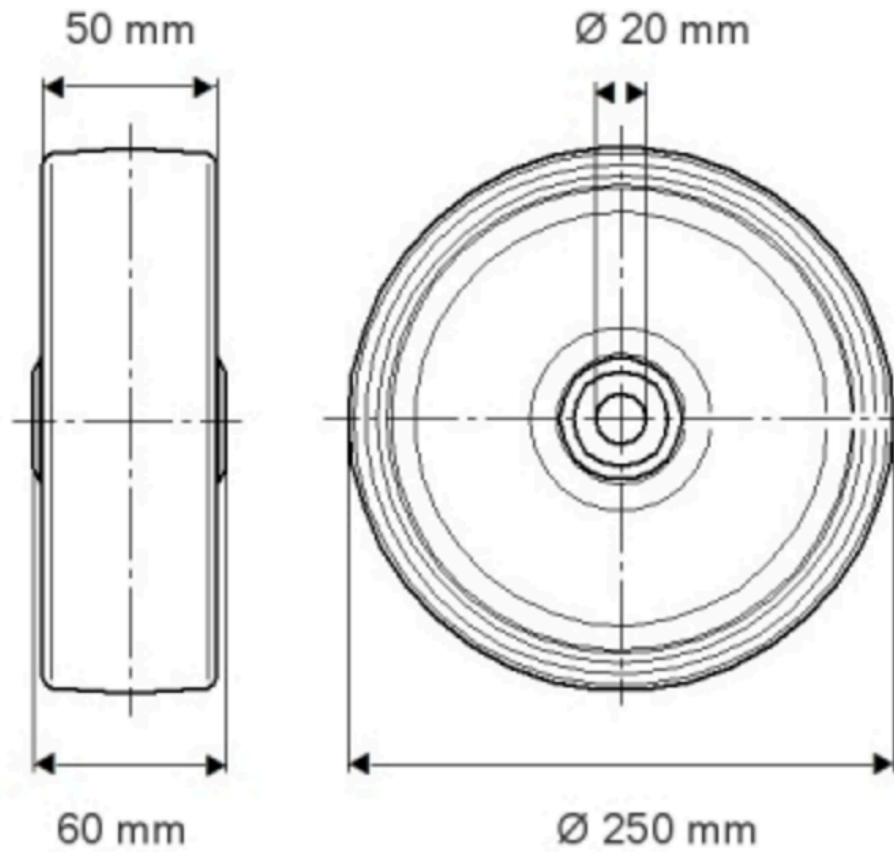
IEP 250x50-Ø20 HL60

EAN 4031582319750

Número de encomenda 00801772  
Product Drawings



BETTER MOBILITY. BETTER LIFE.



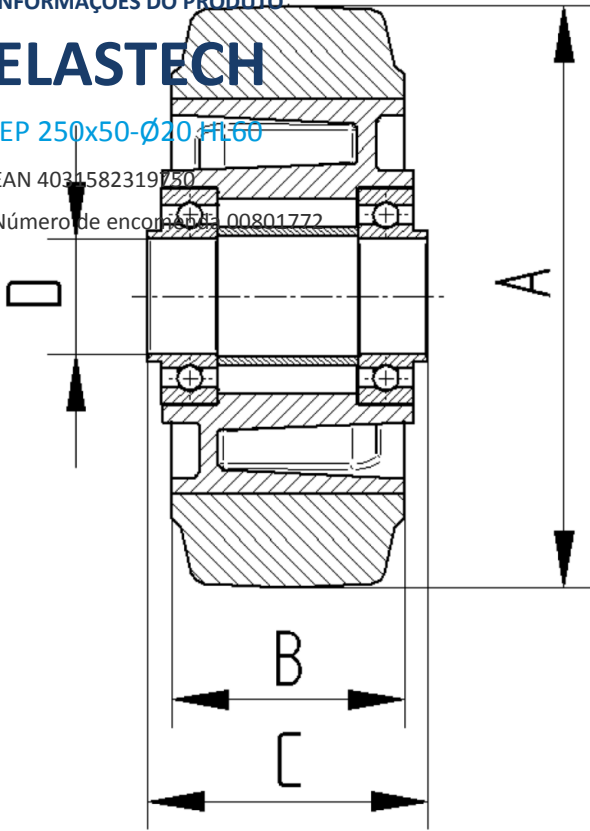
INFORMAÇÕES DO PRODUTO

# ELASTECH

IEP 250x50-Ø20 H1.60

EAN 4031582319750

Número de encomenda: 00801772



BETTER MOBILITY. BETTER LIFE.