

DURATECH

MOP 150x80-Ø35 HL90

EAN 4031582320039



BETTER MOBILITY. BETTER LIFE.



Attēls var atšķirties no oriģinālā produkta

RITENIS

Korpasa materiāls	Poliamīds, super smags
Protektora materiāls	Identisks ar riteņa korpusu
Gūltnis	Cuscinetti a sfera di precisione
Ritenis krāsa	Dabiski balts
Izplešanās armatūra	Bez vītņu aizsarga
Diametrs	150 mm
Protektora platums	80 mm
Ass atveres diametrs	35 mm
Rumbas garums	90 mm
Korpasa platums	80 mm
Protektora cietība (D)	75 Krasts D
Gultņa veids	6207

VEIKTSPĒJA

Ruļļa veiktspēja	● ● ● ● ●
Kustības troksnis	● ● ● ○ ○
Nodilums	● ● ● ● ●
Korozijas izturīgs	● ● ● ○ ○

PAMATA ATRIBŪTI

Produkta nosaukums	Duratech
Korpasa tips	Ritenis
Standarta	EN12533 - Lielas slodzes atbalsta riteņi
Krāvnēsība pie 4 km/h	3600 kg
Krāvnēsība pie 6 km/h	3000 kg
Elektrovadītspējīga	Nē
Nerūsējošais	Nē
Statiskā krāvnēsība	6000 kg
Temperatūras diapazons (minimālais)	-40 °C
Temperatūras diapazons (maksimālais)	80 °C
Kopējais svars	2,03 kg

DURATECH

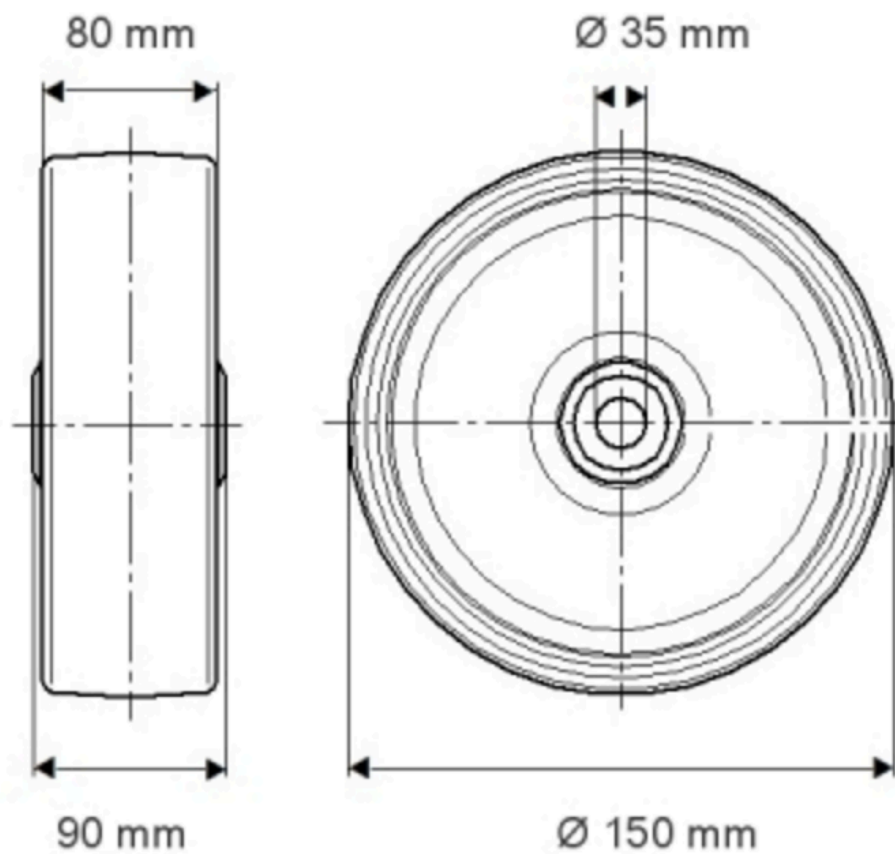
MOP 150x80-Ø35 HL90

EAN 4031582320039

Pasūtījuma numurs 00830848
Product Drawings



BETTER MOBILITY. BETTER LIFE.



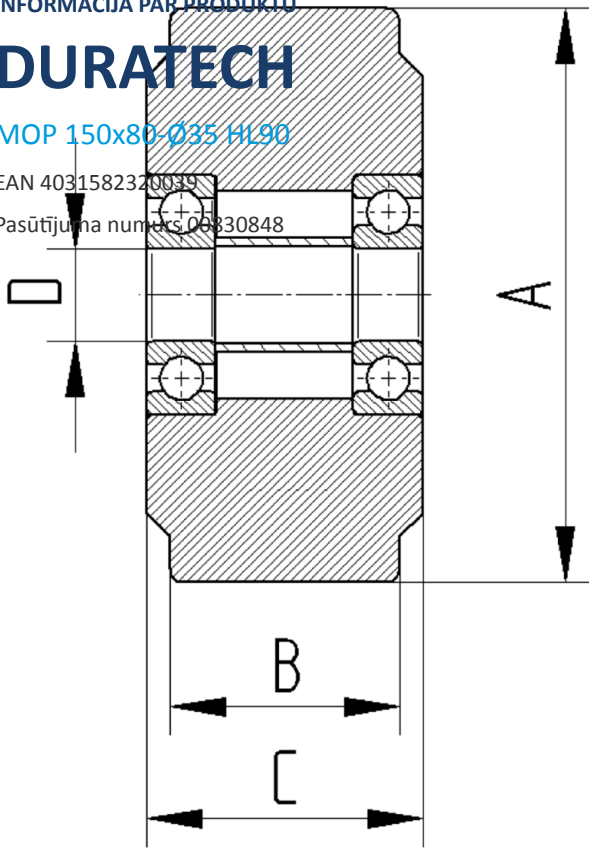
INFORMĀCIJA PAR PRODUKTU

DURATECH

MOP 150x80-Ø35 HL90

EAN 4031582320039

Pasūtījuma numurs 06830848



BETTER MOBILITY. BETTER LIFE.