

DURATECH

MOP 100x50-Ø20

EAN 4031582320008



BETTER MOBILITY. BETTER LIFE.



A kép eltérhet az eredeti terméktől

KERÉK

| | |
|------------------------------|----------------------------|
| Felépítmény anyaga | Poliamid, szupernehéz |
| Futófelület anyaga | Kerékkel megegyező |
| Csapágó | Precíziós golyóscsapágó |
| Kerék színe | Természetes fehér |
| Szálvédők | Futófelület védelem nélkül |
| Átmérő | 100 mm |
| Futófelület szélessége | 50 mm |
| Tengely furat átmérője | 20 mm |
| Kerékagy hossza | 60 mm |
| Test szélessége | 50 mm |
| A futófelület keménysége (D) | 75 Shore D |
| Csapágó típusa | 6304 |

TELJESÍTMÉNY

| | |
|------------------------------------|-----------|
| Gördülési ellenállás teljesítménye | ● ● ● ● ● |
| Mozgás zajkibocsátása | ● ● ○ ○ ○ |
| Kopás | ● ● ● ● ● |
| Korrozióálló képesség | ● ● ● ○ ○ |

ALAPVETŐ TULAJDONSÁGOK

| | |
|-----------------------------------|-----------------------------|
| Termék neve | Duratech |
| Ház típusa | Kerék |
| Standard | EN12533 - Nehézipari görgők |
| Teherbírás 4 km/h-nál | 1680 kg |
| Teherbírás 6 km/h-nál | 1400 kg |
| Elektromosan vezető | Nem |
| Rozsdamentes | Nem |
| Statikus teherbírás | 2800 kg |
| Hőmérséklet-tartomány (minimális) | -40 °C |
| Hőmérséklet-tartomány (maximális) | 80 °C |
| Összsúly | 0,7 kg |

DURATECH

MOP 100x50-Ø20

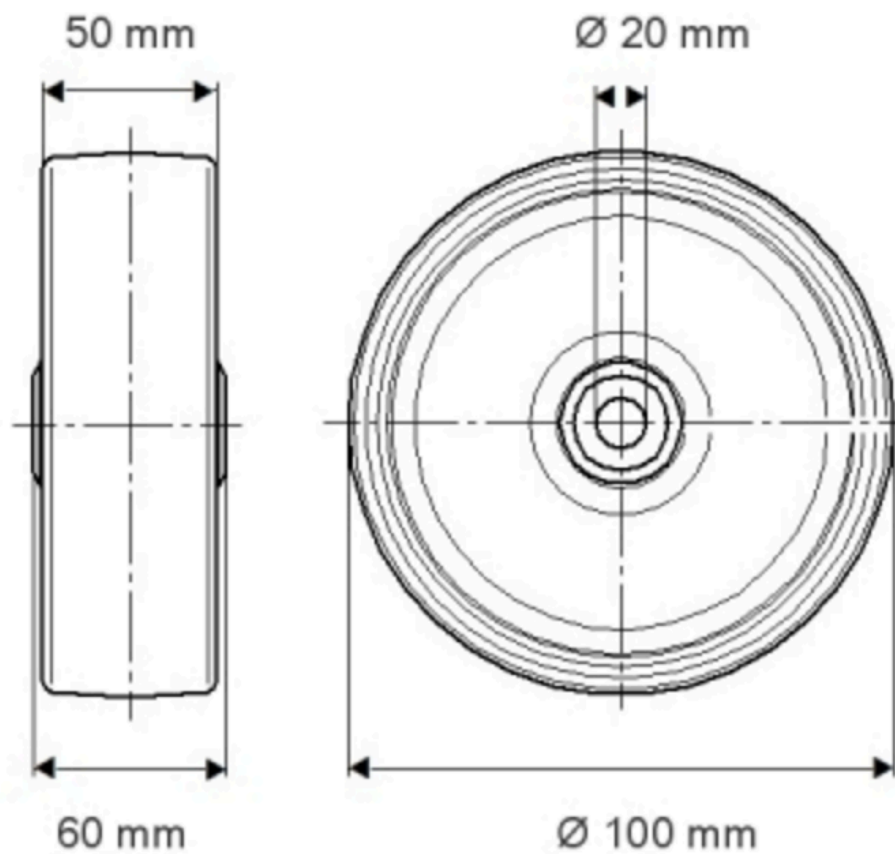
EAN 4031582320008

Rendelési szám 00801258

Product Drawings



BETTER MOBILITY. BETTER LIFE.



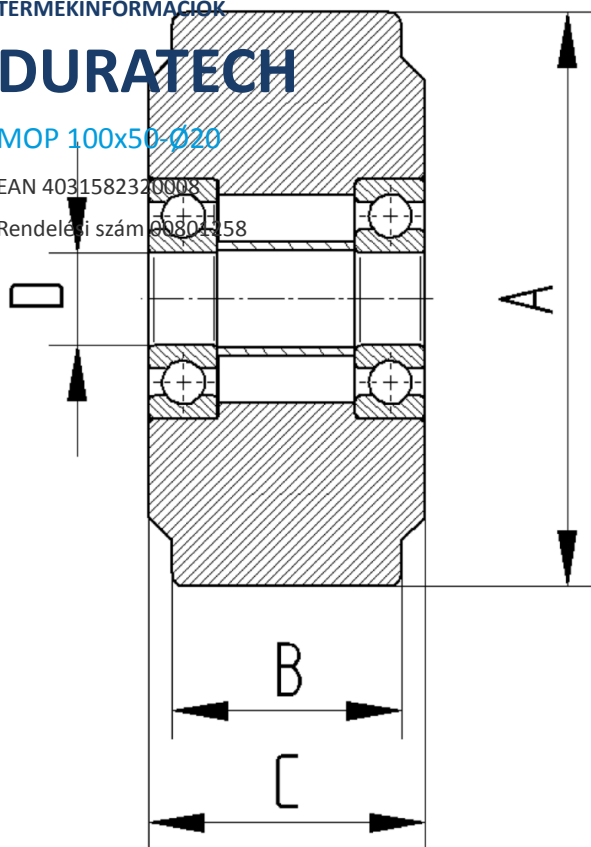
TERMÉKINFORMÁCIÓK

DURATECH

MOP 100x50-Ø20

EAN 4031582320008

Rendelési szám 00804458



BETTER MOBILITY. BETTER LIFE.